

Rückseite (back side)

Technische Daten: (Technical Data)

Elektromagnetische Komponente nach VDE 0580
(Electromagnetic components based on VDE 0580)

Nennspannung:
(nominal voltage) 24V DC

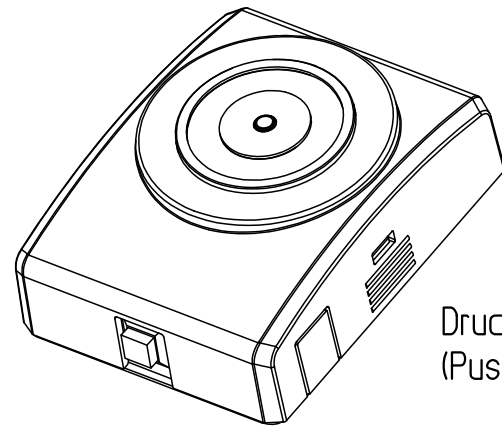
Einschaltdauer:
(duty cycle) 100%

Nennleistung:
(nominal power) 1,5 W

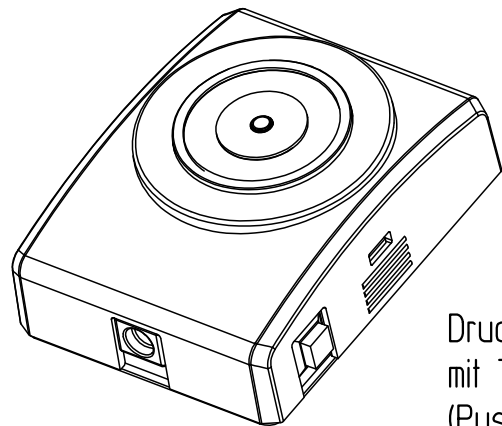
Haftkraft:
(holding force) 490N

mit Unterbrecher-Drucktaster
(with breaker push-button)

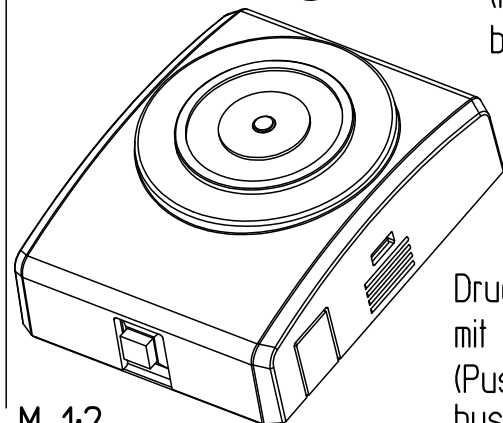
Tülle lose mitgeliefert
(spout delivered loosely)



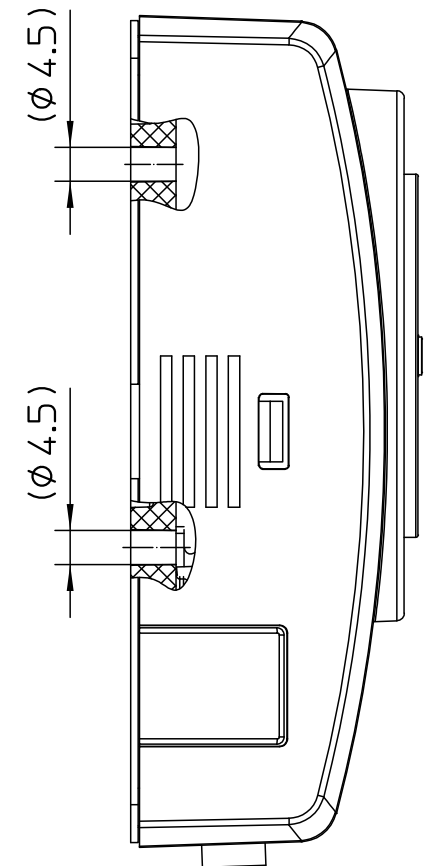
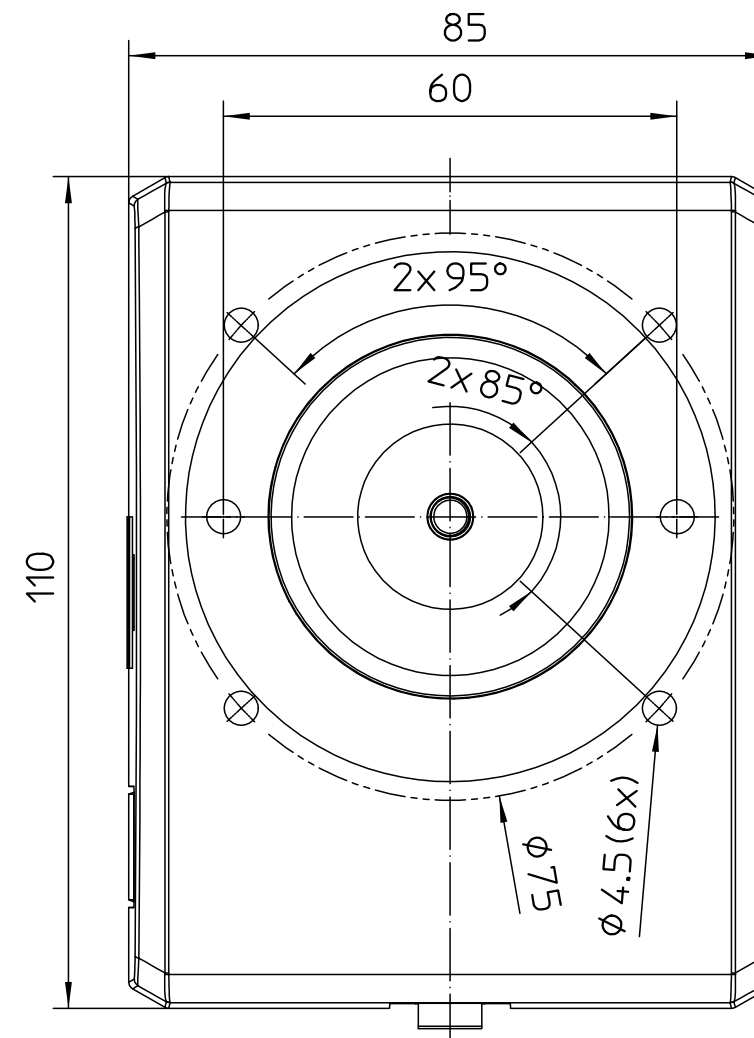
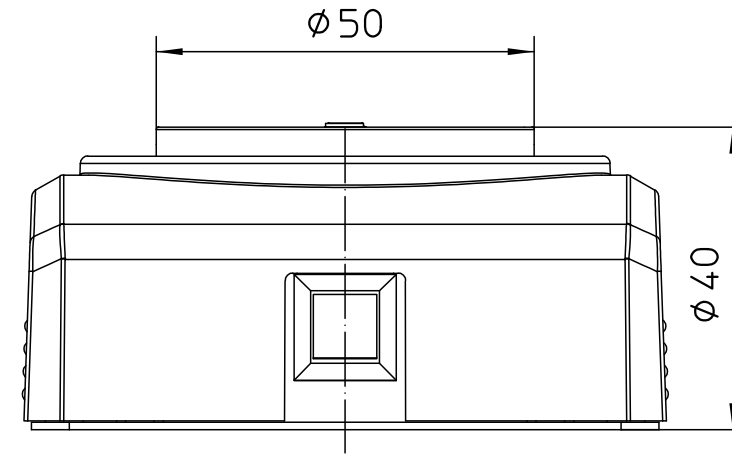
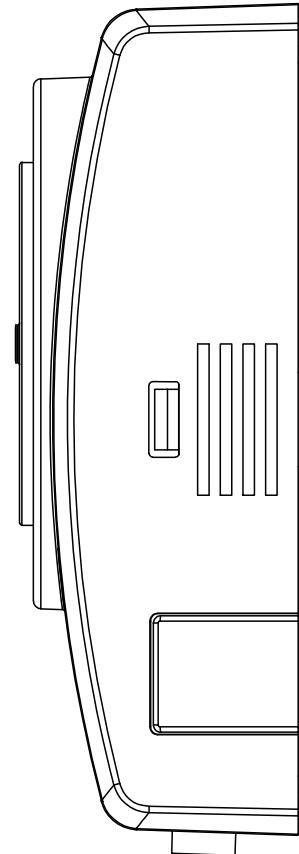
Drucktaster an der Unterseite.
(Push-button underside.)



Drucktaster seitlich, Kabeldurchführung
mit Tülle an der Unterseite.
(Push-button on the side, cable
bushing with spout underside.)



Drucktaster unten, Kabeldurchführung
mit Tülle an der Seite.
(Push-button underside, cable
bushing with spout on the side.)



GEZE Mat.-Nr. 155569

M 1:2

Diese Zeichnung entspricht dem Entwicklungsstand des Zeichnungsdatums bzw. der letzten Änderungseintragung. Aus der Benützung der Zeichnung können keine Ansprüche, gleich welcher Art, einschließlich Schadensersatzansprüche, abgeleitet und gegen GEZE geltend gemacht werden. Die Zeichnung bleibt unser Eigentum und ist Dritten nur für die Vertragsdauer zur Benutzung überlassen. Sämtliche sich aus der Zeichnung ergebenden Ansprüche stehen ausschließlich GEZE zu. Ohne vorherige Zustimmung von GEZE darf diese Zeichnung weder vervielfältigt noch Dritten zugänglich gemacht werden.
This drawing shows the actual state of product development at the date of the drawing or the revision date. No claims or damages in any form can be made against GEZE as a result of the interpretation of this drawing. This drawing remains the property of GEZE and is made available to third parties only for the duration of contractual obligations. All rights connected with this drawing remain in possession of GEZE. This drawing may not be copied or handed over to third parties without the express consent of GEZE.

		GEZE GmbH P.O. Box 13 63 71226 Leonberg Germany		Benennung / designation HAFTMAGNET AUFPUTZ DOOR MAGNET SURFACE MOUNTING	
vertraulich / confidential		Datum / date 10.12.13		Name / name tbi7	
erstellt / drawn gepr. / checked		Blatt / von sheet / of 1 / 1		Material-Nr. ID-no.	
Ersatz für: subst. for:		Maßstab scale 1:1		Zeichnungs-Nr. / document-no. 21202-0-14	
EMPB (Dokversion / docversion)		Datum date		Sprache / language D	
Name name		Mitteilungs-Nr. / Doc. change no.			