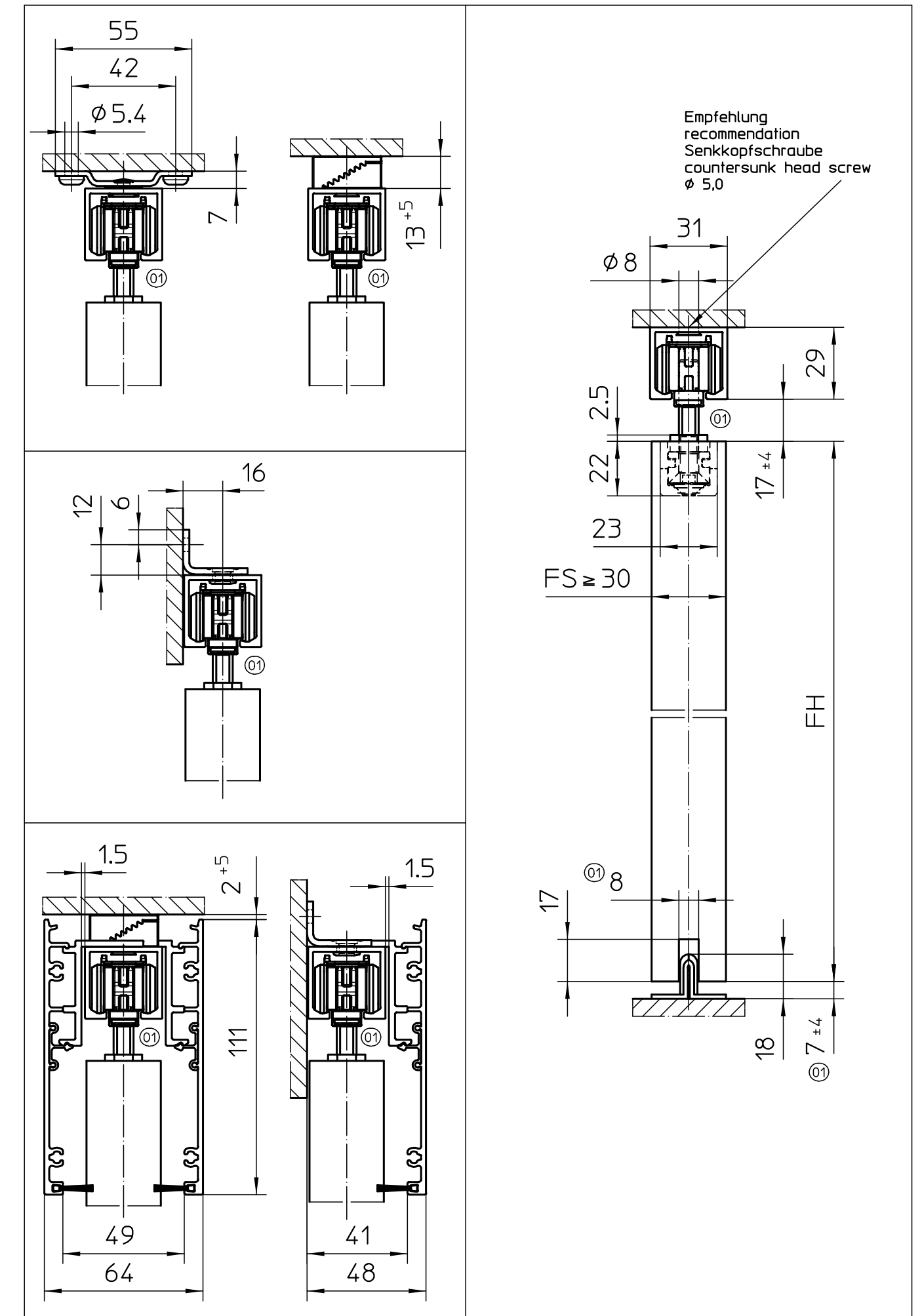
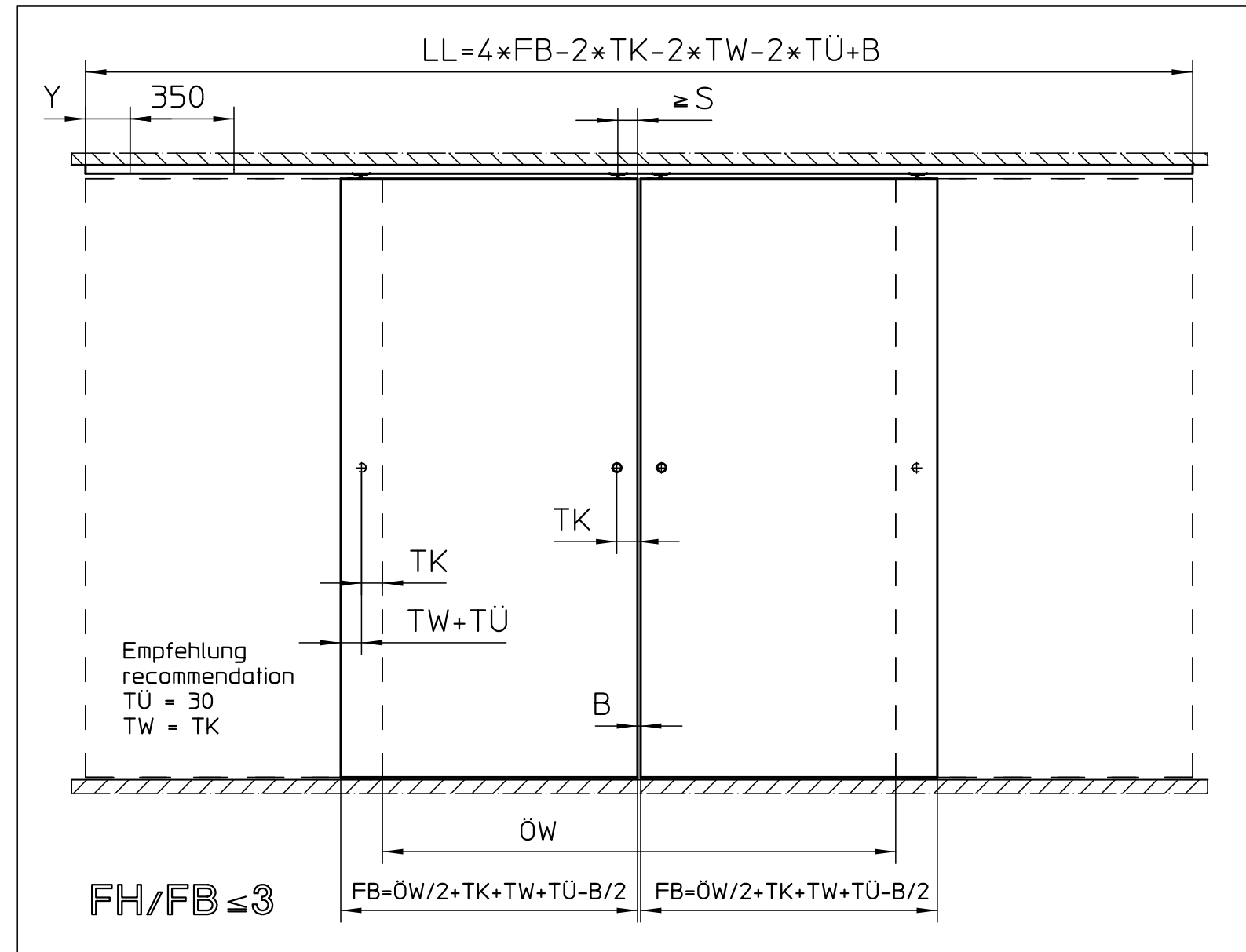
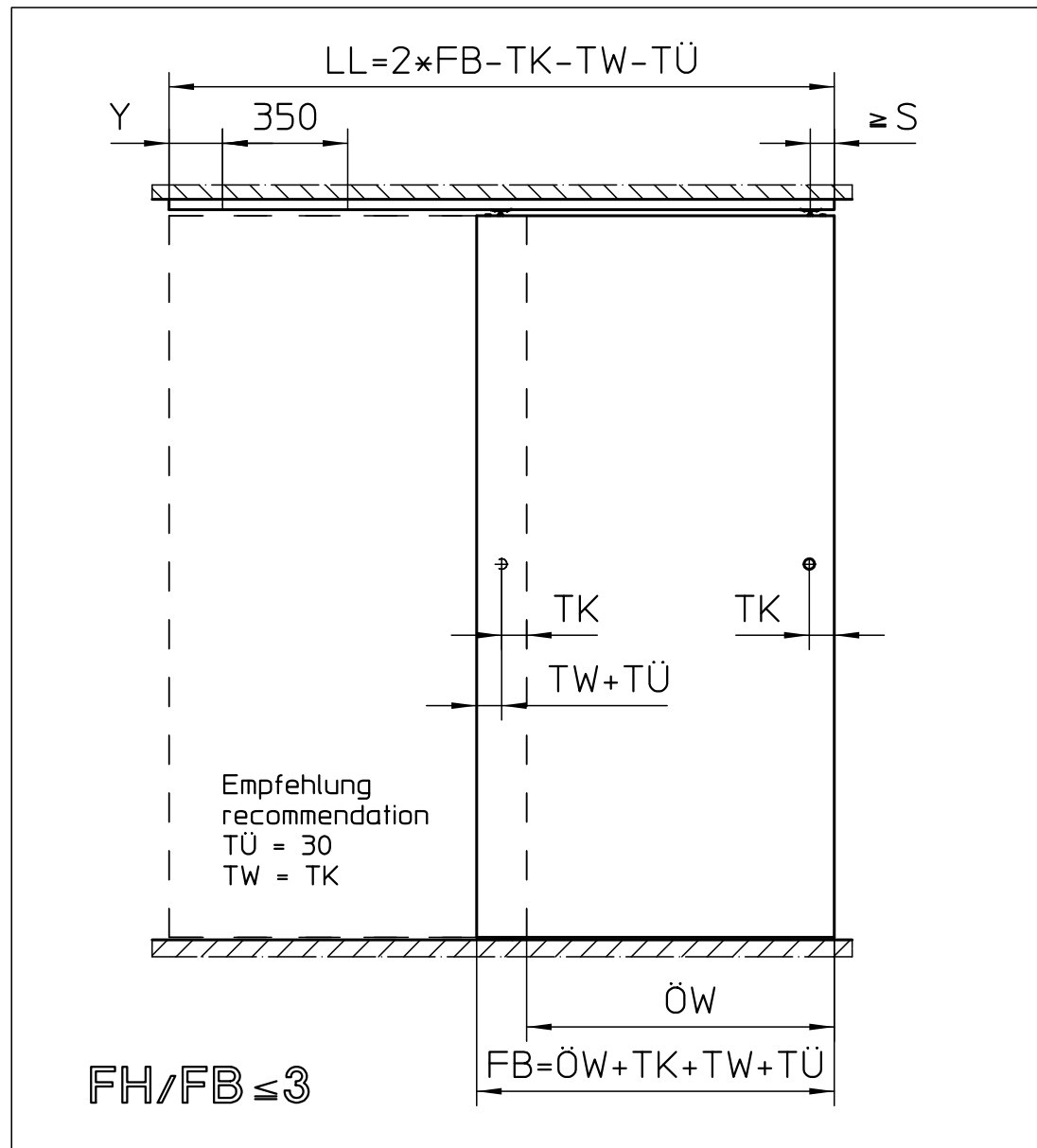


Einflügeliger Einbau
single leaf installation

Zweiflügeliger Einbau
double leaf installation

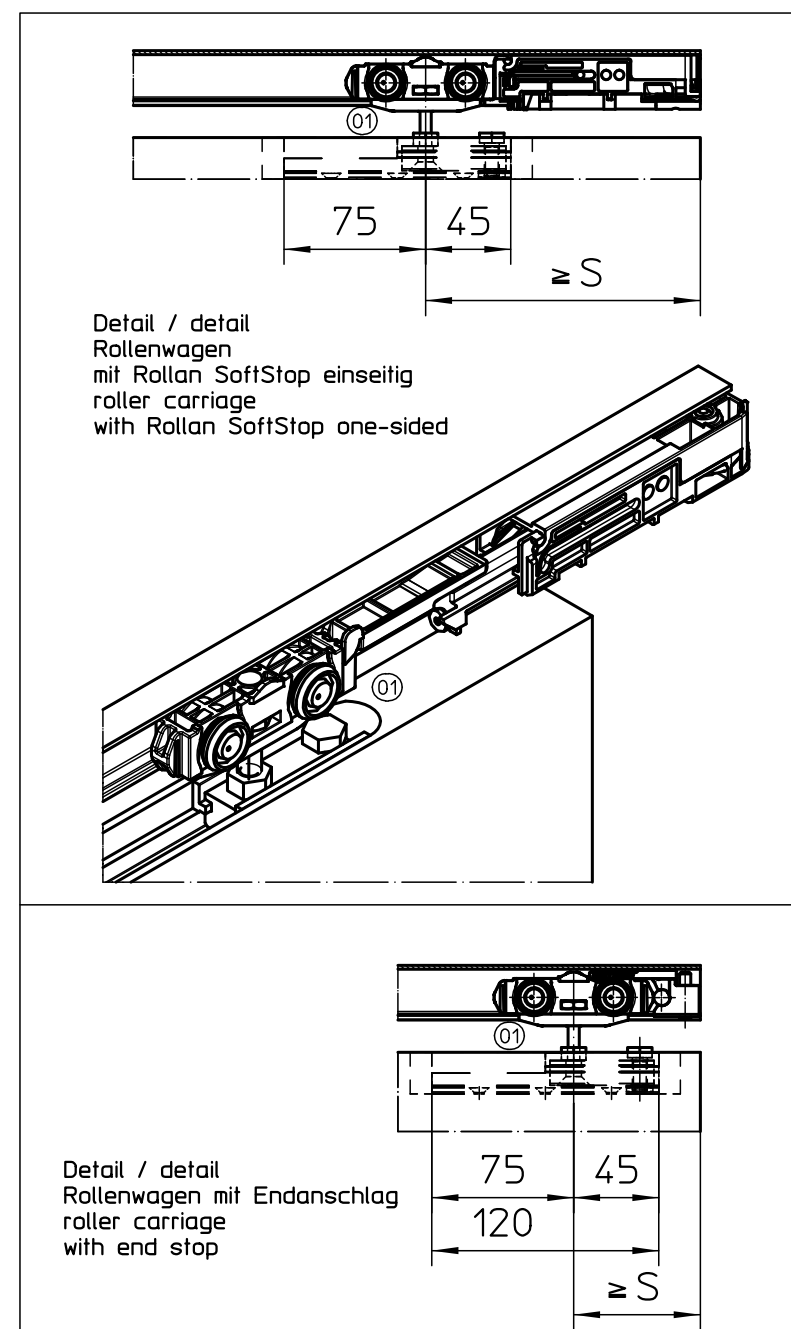
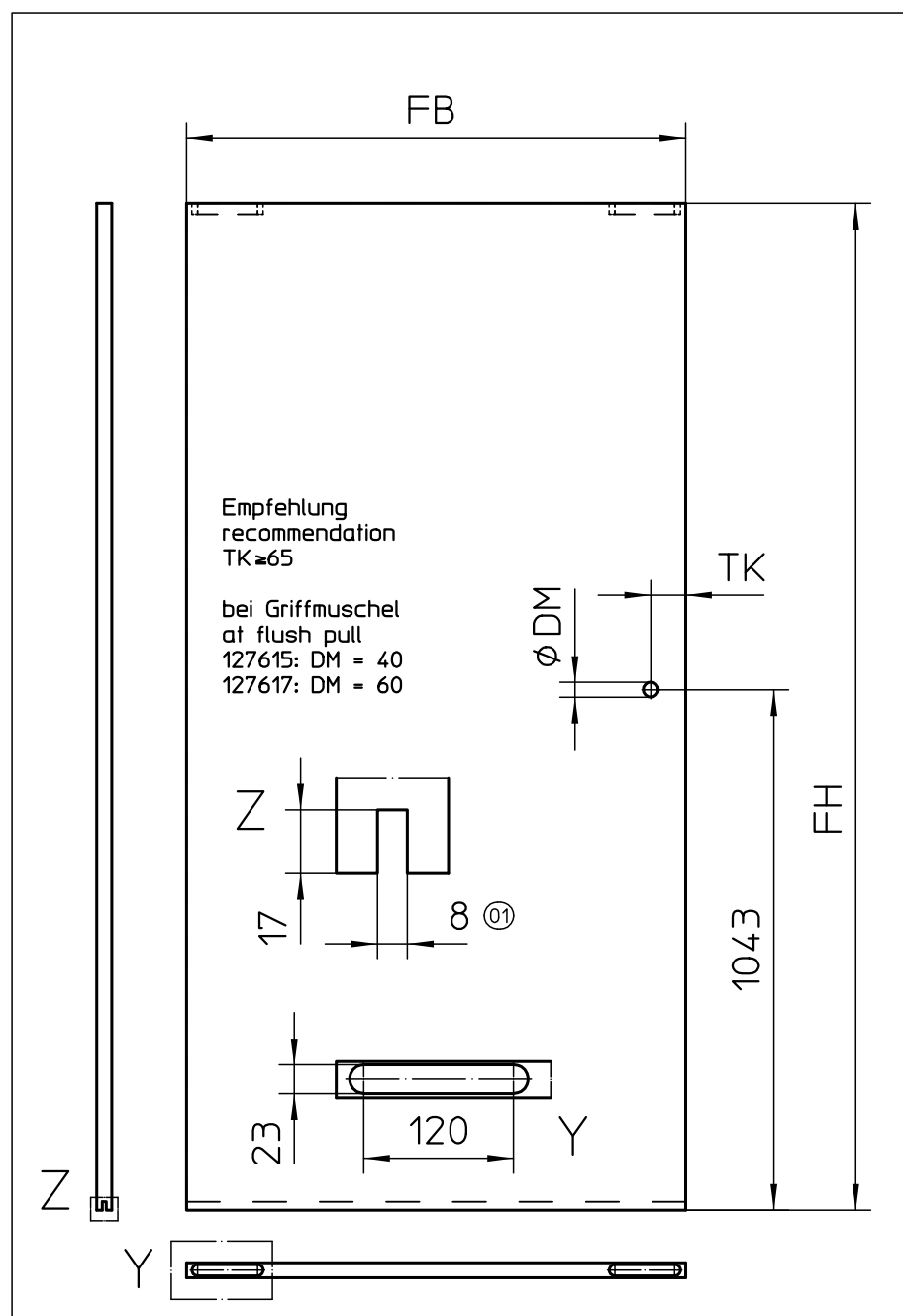
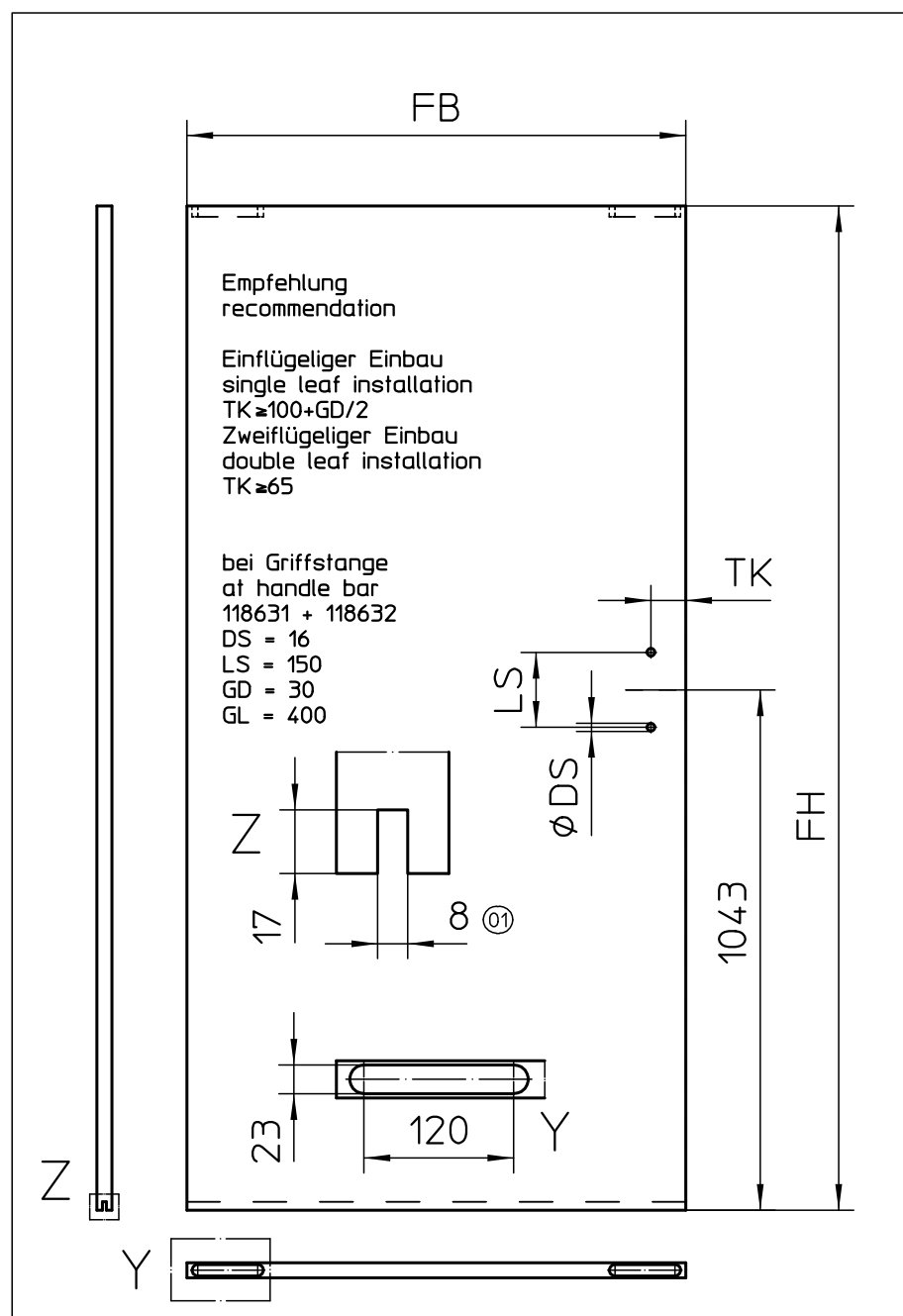
Schnittzeichnung mit Varianten
cross-section drawing with variation



Flügelbearbeitung Stangenriff
leaf preparation handle bar

Flügelbearbeitung Muschelgriff
leaf preparation flush pull

Optionales Zubehör
optional accessories



	Aufhängeprofil versenkt concealed suspension profile		
Rollan 40 NT	500	1700	≈67
Rollan 80 NT	500	1700	≈67
Rollan 80 NT SoftStop	500	1700	≈146
	FB min.	FB max.	S

Legende
legend

- FB = Flügelbreite / leaf width
- FH = Flügelhöhe / leaf height
- FS = Flügelstärke / leaf thickness
- LL = Lutschienerlänge / track length
- ÖW = Öffnungsweite / opening width
- TK = Türgriffabstand Flügelkante / door handle distance leaf flange
- TW = Türgriffabstand Wand / door handle distance wall
- TÜ = Türüberstand / door leaf overlap
- S = Abstand erste Aufhängerschraube / distance first suspension bolt
- Y = Abstand erste Bohrung / distance first bore hole
- DM = Befestigungsbohrung Muschelgriff / bore hole flush pull
- DS = Befestigungsbohrung Stangenriff / attachment bore hole handle bar
- GD = Griffdurchmesser Stangenriff / handle diameter handle bar
- GL = Grifflänge Stangenriff / handle length handle bar

FB > 1200
Empfehlung / recommendation
Bodenführung durchgehend
end-to-end bottom guidance

Benennung / designation		GEZE GmbH		Rollan NT	
		P.O. Box 13 63 71226 Leonberg Germany		Holzflügel / wooden leaf Trägerplatte versenkt / concealed carrier plate	
vertraulich / confidential		Datum / date	Name / name	Blatt / von sheet / of	Material-Nr. ID-no.
		20.07.17	tbg4	2 / 4	
		gepr. / checked	u679	Maßstab scale	
		21.12.17		1:2	
01	20.07.17	tbg4	*	Sprache / language	Zeichnungs-Nr. / document-no.
00	24.09.14	tbg4	*	D	10422-EP-01-002
Erstellt / drawn					
Ersatz für: subst. for:					
Ersetzt durch: subst. with:					