

GEZE  
Funkempfangsplatine  
WRB-5

DE Montage- und  
Serviceanleitung

135193-04



## 1 Sicherheitshinweise

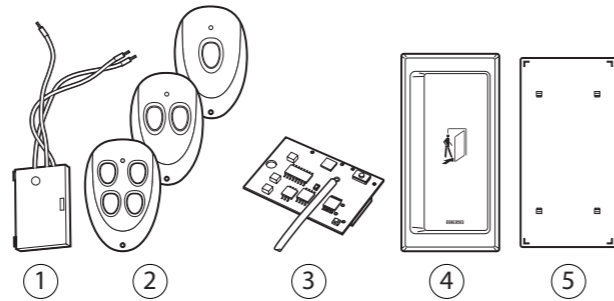
Für die Sicherheit von Personen ist es wichtig, diesen Anweisungen Folge zu leisten. Diese Anweisungen sind aufzubewahren!

- Vor Montage die Sicherheitshinweise dieser Komponenten sowie des Antriebs lesen und beachten! Gewährleistungsansprüche setzen eine fachgerechte Montage, Installation und Wartung nach den Angaben des Herstellers voraus.
- Nur Sachkundige dürfen Montage, Inbetriebnahme und Wartung durchführen. Eigenmächtige Veränderungen an der Anlage schließen jede Haftung von GEZE für resultierende Schäden aus.
- Für Reparatur- und Wartungsaufgaben nur GEZE Originalteile verwenden.
- Den neuesten Stand von Richtlinien, Normen und länderspezifischen Vorschriften beachten.
- Die GEZE Funkempfangsplatine WRB-5 vor Bauschmutz und Wasser schützen.

## 2 Bestimmungsgemäßer Gebrauch

Die GEZE Funkempfangsplatine WRB-5 dient der Ansteuerung von GEZE Automatiktüranlagen. Drahtgebundene Schalter und Taster können ergänzt oder ersetzt werden.

## 3 Funkprogramm Automatik



- 1 Funksendemodul WTM (ID-Nr. 131212)
- 2 Funkhandsender WTH-1 (ID-Nr. 131209)  
Funkhandsender WTH-2 (ID-Nr. 131210)  
Funkhandsender WTH-4 (ID-Nr. 131211)
- 3 Funkempfangsplatine WRB-5 (ID-Nr. 135170)
- 4 Flächentaster KFT, weiß (ID-Nr. 114078), niro (ID-Nr. 114077)
- 5 Rückplatte für den Flächentaster KFT, weiß (ID-Nr. 131219), niro (ID-Nr. 131220)

## 4 Funktionsbeschreibung

In Abhängigkeit vom angesteuerten Kanal sind folgende Funktionsbefehle möglich:

### 4.1 Kanal 1

Die Funktion von Kanal 1 hängt von der Betätigungsdauer des eingelernten Tasters ab.

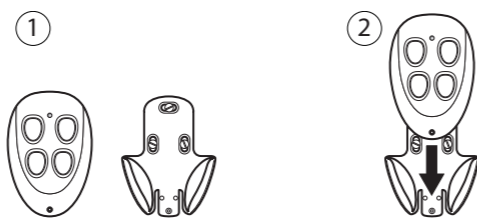
- ▶ Auf Kanal 1 eingelernte Taste kurz drücken (<5 s). Tür fährt auf und schließt nach eingestellter Offenhaltezeit.
- ▶ Auf Kanal 1 eingelernte Taste lang drücken (>5 s). Antrieb wechselt in Betriebsart "Daueroffen".
- ▶ Tür schließen: Entsprechende Taste nochmals kurz drücken.

### 4.2 Kanal 2

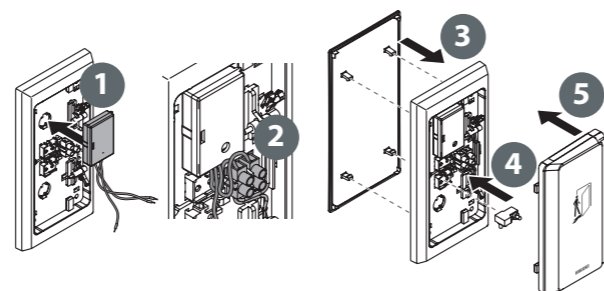
Die Funktion von Kanal 2 ist identisch mit der eingestellten Funktion des Ansteuerungseingangs "Kontakt berechtigt" (KB) im Antrieb.

## 5 Montage / Anschluss

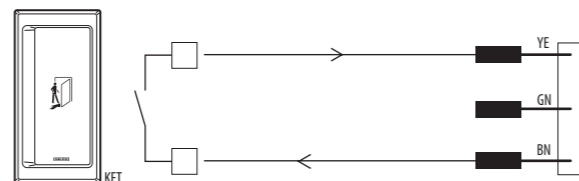
### 5.1 Anschluss des Funksenders



Funkhandsender mit Wandhalterung

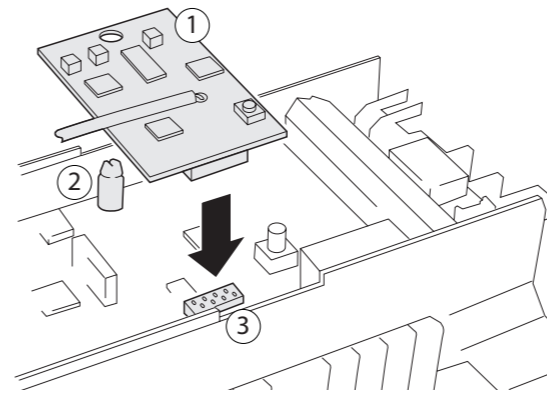


Funksendemodul WTM in den Flächentaster KFT einbauen



Funksendemodul WTM an den Flächentaster KFT anschließen

### 5.2 Anschluss der Funkempfangsplatine

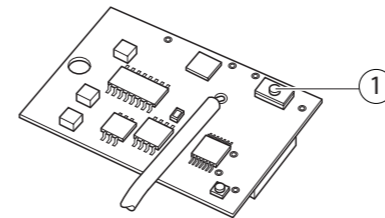


- ▶ Funkempfangsplatine WRB-5 (1) auf Abstandshalter (2) und Steckleiste (3) setzen

## 6 Inbetriebnahme

Maximal 12 Funksender können auf die Funkempfangsplatine eingelernt werden. Werden mehr als 12 Funksender eingelernt, wird immer der 12. Funksender überschrieben.

### 6.1 Funksender auf Kanal 1 einlernen



Lerntaste (1) auf der Funkempfangsplatine WRB-5

- ▶ Einlernen aktivieren: Lerntaste (1) auf der Funkempfangsplatine ca. 1 s lang drücken.
    - Die LED blinkt 1x pro Sekunde.
    - Der Speicher für Kanal 1 ist ausgewählt.
  - ▶ Innerhalb von 30 s die entsprechende Taste am Funksender kurz drücken.
    - Die LED leuchtet zu Bestätigung auf. Der Funksender ist erfolgreich eingelernt und das Einlernen endet automatisch.
- Sollen weitere Funksender auf Kanal 1 eingelernt werden, müssen die Schritte in Kapitel 6.1 wiederholt werden.

### 6.2 Funksender auf Kanal 2 einlernen

- ▶ Einlernen aktivieren: Lerntaste (1) auf der Funkempfangsplatine ca. 1 s lang drücken.
    - Die LED blinkt 1x pro Sekunde.
  - ▶ Lerntaste (1) erneut ca. 1 s lang drücken.
    - Die LED blinkt 2x pro Sekunde.
    - Der Speicher für Kanal 2 ist ausgewählt.
  - ▶ Innerhalb von 30 s die entsprechende Taste am Funksender kurz drücken.
    - Die LED leuchtet zu Bestätigung auf. Der Funksender ist erfolgreich eingelernt und das Einlernen endet automatisch.
- Sollen weitere Funksender auf Kanal 2 eingelernt werden, müssen die Schritte in Kapitel 6.2 wiederholt werden.

### 6.3 Funksender löschen

Eingelernte Funksender können nicht einzeln gelöscht oder überschrieben werden. Die Funksender können nur alle zusammen gelöscht werden.

- ▶ Lerntaste (1) am Funkempfangsmodul drücken, bis nach schneller Blinkfrequenz ein Dauersignal erscheint (ca. 5 s).  
Alle eingelernten Funksender sind gelöscht.

## 7 Wartung / Batteriewechsel

### 7.1 Funkhandsender

Der Batteriezyklus ist auf ca. 30 000 Betätigungen ausgelegt. Bei Leistungsabfall der Batterie blinkt die LED während des Betriebs.

- ▶ Batterie (Typ A232, ID-Nr. 131217) austauschen.

### 7.2 Funksendemodul

Der Batteriezyklus ist auf ca. 100 000 Betätigungen ausgelegt. Bei Leistungsabfall der Batterie blinkt die LED während des Betriebs.

- ▶ Batterie (Typ CR 2032, ID-Nr. 131218) austauschen.

## 8 Technische Daten

Frequenz	433,92 MHz	
Sendeleistung	<10 mW ERP	
Reichweite	ca. 30 m	
Sicherheit	Rolling-Code	
Stromversorgung	WTH	12 V Batterie Typ A232 45 mA
	WTM	3 V Batterie Typ CR 2032 150 mA
	WRB-5	5 V, 7 mA (Stromaufnahme im Standby)
Abmessungen (B × H × T)	WTH	78 × 51 × 23 mm
	WTM	44 × 30 × 11 mm
	WRB-5	44 × 27 × 10 mm
Schutzart	WTH	IP 54
	WTM	IP 20
	WRB-5	IP 00
Lagertemperatur	-20 bis +85 °C	
Betriebstemperatur	-15 bis +50 °C	
Luftfeuchtigkeit	max. 95 %, nicht kondensierend	

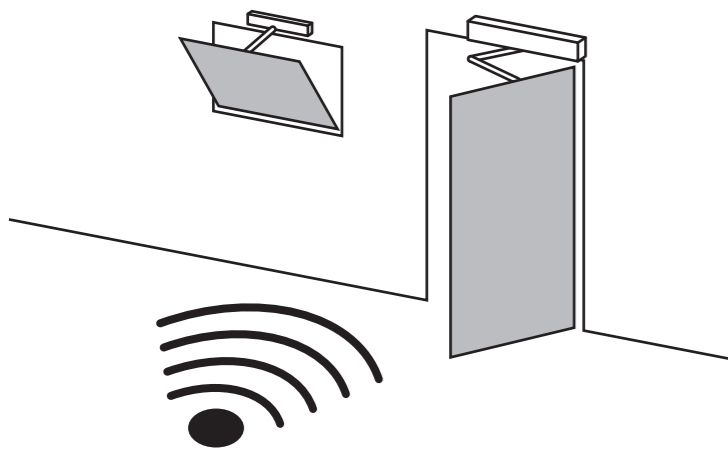
## 9 Konformitätserklärung

**CE** Hiermit erklärt die GEZE GmbH, dass der Funkanlagentyp GEZE Funkprogramm Automatik den Richtlinien 2014/53/EU und 2011/65/EU entspricht. Der vollständige Text der EU-Konformitätserklärung ist unter der folgenden Internetadresse verfügbar: [www.geze.com](http://www.geze.com)

Für EU-Länder: Gemäß Richtlinie 2012/19/EU über Elektro- und Elektronikaltgeräte (WEEE).

GEZE GmbH  
Reinhold-Vöster-Straße 21-29  
71229 Leonberg  
Germany  
Tel.: 0049 7152 203 0  
Fax: 0049 7152 203 310  
[www.geze.com](http://www.geze.com)





## GEZE radio reception board WRB-5

EN Installation and service instructions

135193-04



## 1 Safety notices

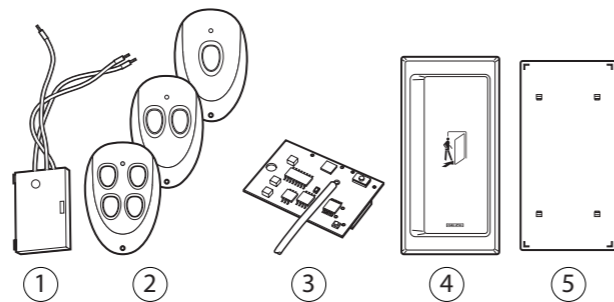
It is important to follow these instructions for the safety of persons. These instructions must be kept.

- Before installation, read and observe the safety notes for these components and the drive. Warranty claims require proper mounting, installation and maintenance in accordance with the manufacturer's specifications.
- Only appropriately qualified people may carry out installation, commissioning and maintenance. Unauthorised modifications to the system release GEZE from liability for any resulting damages.
- Only use GEZE original parts for repair and service work.
- Observe the latest versions of guidelines, standards and country-specific regulations.
- Protect the GEZE radio reception board WRB-5 from construction dirt and water.

## 2 Intended use

The GEZE radio reception board WRB-5 is used for activating GEZE automatic door systems. Wire-bound switches and push buttons can be added or replaced.

## 3 Wireless program automatic



- Transmitting module WTM (ID no. 131212)
- Remote control WTH-1 (ID no. 131209)  
Remote control WTH-2 (ID no. 131210)  
Remote control WTH-4 (ID no. 131211)
- Radio reception board WRB-5 (ID no. 135170)
- Elbow switch KFT, white (ID no. 114078), stainless steel (ID no. 114077)
- Backplate for the elbow switch KFT, white (ID no. 131219), stainless steel (ID no. 131220)

## 4 Functional description

Depending on the channel activated, the following function commands are possible:

### 4.1 Channel 1

The function of channel 1 depends on how long the taught push button is pressed.

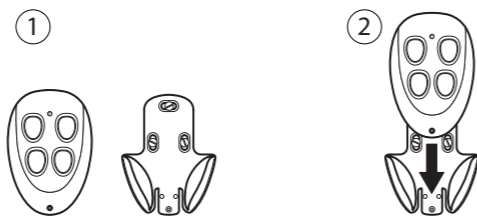
- Press push button taught to channel 1 briefly (<5 s). The door opens and closes in accordance with the hold-open time set.
- Press push button taught to channel 1 long (> 5 s). The drive switches to operating mode "hold open".
- To close the door: press corresponding push button once again briefly.

### 4.2 Channel 2

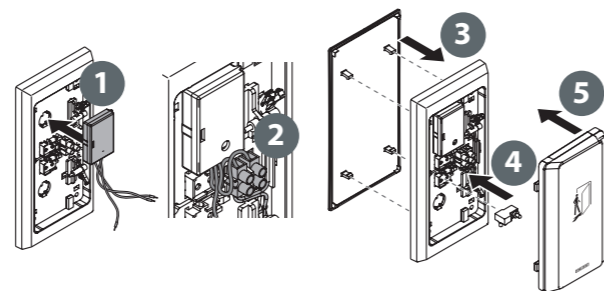
The function of channel 2 is identical to the set function for the activation input "contact authorised" (KB) in the drive.

## 5 Mounting / connection

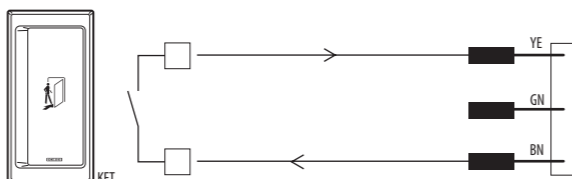
### 5.1 Connection of the radio transmitter



Remote control with wall holder

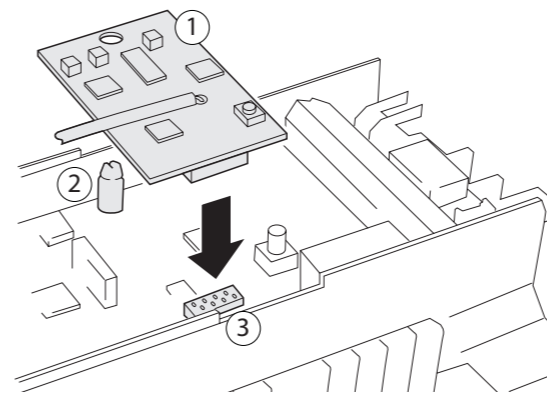


Install the transmitting module WTM in the elbow switch KFT



Connect the transmitting module WTM to the elbow switch KFT

### 5.2 Connection of the radio reception board

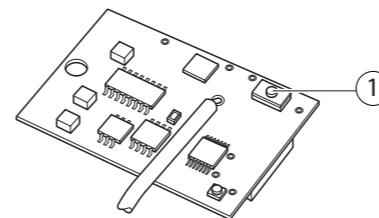


- Set radio reception board WRB-5 (1) onto spacer (2) and connector strip (3)

## 6 Commissioning

A maximum of 12 radio transmitters can be taught to the radio reception board. If more than 12 radio transmitters are taught, the 12<sup>th</sup> radio transmitter is always overwritten.

### 6.1 Teach-in of radio transmitter to channel 1



Teach button (1) on the radio reception board WRB-5

- To activate teach-in: Press the teach button (1) on the radio reception board for approx. 1 s.
  - The LED flashes 1x per second.
  - The memory for the channel 1 is selected.
- Press the corresponding push button on the radio transmitter briefly within 30 seconds.
  - The LED lights up briefly as confirmation. The radio transmitter has been taught successfully and teach-in has automatically finished.

If further radio transmitters are to be taught to channel 1, the steps in chapter 6.1 must be repeated.

### 6.2 Teach-in of radio transmitter to channel 2

- To activate teach-in: Press the teach button (1) on the radio reception board for approx. 1 s.
  - The LED flashes 1x per second.
- Press (1) the teach button again for approx. 1 s.
  - The LED flashes 2x per second.
  - The memory for the channel 2 is selected.
- Press the corresponding push button on the radio transmitter briefly within 30 seconds.
  - The LED lights up briefly as confirmation. The radio transmitter has been taught successfully and teach-in has automatically finished.

If further radio transmitters are to be taught to channel 2, the steps in chapter 6.2 must be repeated.

### 6.3 Deleting the radio transmitter

Taught radio transmitters cannot be deleted or overwritten individually. The radio transmitters can only all be deleted together.

- Press the teach button (1) on the receiving module until, after a fast flashing frequency, a permanent signal appears (approx. 5 s). All taught radio transmitters are deleted.

## 7 Maintenance / battery change

### 7.1 Remote control

The battery service life is designed for approx. 30 000 operations. If the battery power drops, the LED flashes during operation.

- Replace battery (type A232, ID no. 131217).

### 7.2 Transmitting module

The battery service life is designed for approx. 100 000 operations. If the battery power drops, the LED flashes during operation.

- Replace battery (type CR 2032, ID no. 131218).

## 8 Technical data

Frequency	433.92 MHz
Transmission power	<10 mW ERP
Range	approx. 30 m
Safety	Rolling code
Power supply	WTH 12 V Battery type A232 45 mA
	WTH 3 V Battery type CR 2032 150 mA
	WRB-5 5 V, 7 mA (current consumption in standby)
Dimensions (W × H × D)	WTH 78 × 51 × 23 mm
	WTH 44 × 30 × 11 mm
	WRB-5 44 × 27 × 10 mm
IP rating	WTH IP 54
	WTH IP 20
	WRB-5 IP 00
Storage temperature	-20 to +85 °C
Service temperature	-15 to +50 °C
Humidity	max. 95 %, non-condensing

## 9 Declaration of conformity

**CE** GEZE GmbH hereby declares that the wireless system type GEZE wireless program automatic complies with the Directives 2014/53/EU and 2011/65/EU. The complete text of the EU Declaration of Conformity is available at the following internet address: [www.geze.com](http://www.geze.com)

For EU countries: In compliance with Directive 2012/19/EU concerning Waste Electrical and Electronic Equipment (WEEE).