

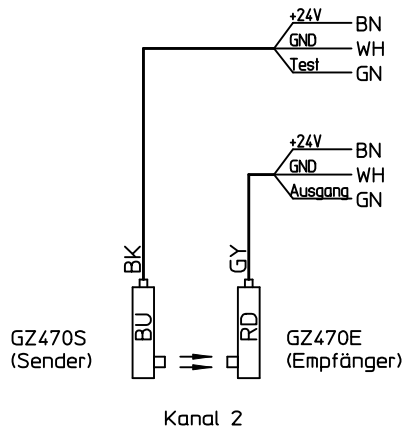
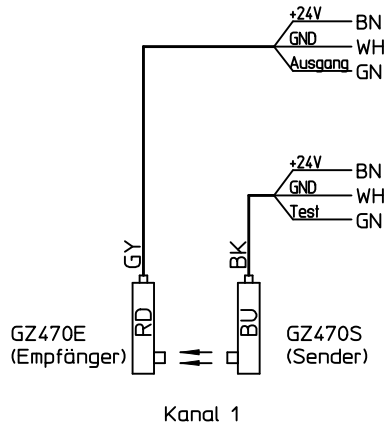
Farbe	Kurzzeichen bisher nach DIN 47002	Kurzzeichen neu nach DIN IEC 757
Schwarz	sw	BK
Braun	br	BN
Rot	rt	RD
Orange	or	OG
Gelb	ge	YE
Grün	gn	GN
Blau	bl	BU
Violett	vi	VT
Grau	gr	GY
Weiß	ws	WH
Rosa	rs	PK
Türkis	tk	TO

Wichtiger Montagehinweis:

Jedes Lichtschrankenmodul ist mit einem doppelseitigen Klebestreifen versehen, der zur Befestigung des Moduls dient. Vor der Befestigung muss sichergestellt werden, dass die Klebestelle sauber, fettfrei und trocken ist. Die Klebestelle muss daher mit einem geeigneten Lösungsmittel gereinigt werden. Zum Schutz vor Vandalismus (Eindrücken) kann das Modul zusätzlich mit Silikondichtungsmasse fixiert werden.

Anschluß der Lichtschranken an Steuerung:

Sllimdrive SL	TSA350N TSA360 TSA360FRI	TSA450	TSA850	TSA340/345	TSA350W	TSA440, 440N, 440SE über LS-Modul
2 1 6	X3.10 X3.12 X3.11	XKL7 XKL10 XKL8	XKL7 XKL10 XKL8	XKL1.1 XKL1.7 Bei 1-Kanal:XKL1.3 Bei 2-Kanal:Test-Sender (GN), Kanal 2	KL6 KL10 KL8	3 1 Bei 1-Kanal:5 Bei 2-Kanal:4
2 1 5	X3.10 X3.12 X3.9	XM+ XM- XM22	XM+ XM- XM22	XKL1.1 XKL1.7 XKL1.1	XM+ XM- XM20	3 1 2
- - -	X3.10 X3.12 X3.9	XKL7 XKL10 XKL22	XKL7 XKL10 XKL22	XKL1.1 XKL1.7 Ausgang-Empfänger (GN), Kanal 1	KL6 KL10 KL7	3 1 4
- - -	X3.10 X3.12 X3.13	XM+ XM- XM9	XM+ XM- XM21	XKL1.1 XKL1.7 XKL1.3	XM+ XM- XM18	3 1 5



ACHTUNG:

Die Module GZ470S und GZ470E sind nicht mit den Modulen der GZ472 Lichtschranke kombinierbar!

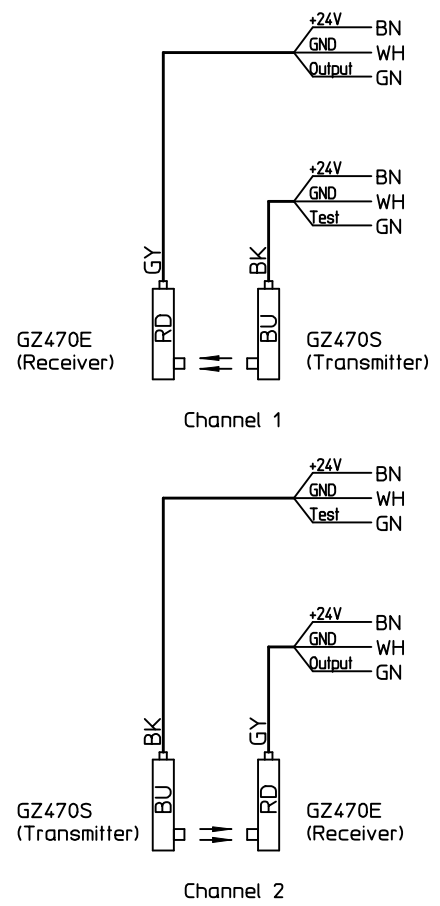
Diese Zeichnung entspricht dem Entwicklungsstand des Zeichnungsdatums bzw. der letzten Änderungseintragung. Aus der Benutzung der Zeichnung können keine Ansprüche, gleich welcher Art, einschließlich Schadenersatzansprüche, abgeleitet und gegen GEZE geltend gemacht werden. Die Zeichnung bleibt unser Eigentum und ist Dritten nur für die Vertragsdauer zur Benutzung überlassen. Sämtliche sich aus der Zeichnung ergebenden Ansprüche stehen ausschließlich GEZE zu. Ohne vorherige Zustimmung von GEZE darf diese Zeichnung weder vervielfältigt noch Dritten zugänglich gemacht werden.

Ersatz für:				Benennung					
Ersetzt durch:				Beiblatt fuer GZ470-Lichtschrankensysteme					
05	2000/05/08	tbe7	44410	Datum	Name		GEZE GmbH P.O. Box 13 63 71226 Leonberg Germany	Material Nr.	
04	1999/01/25	tbe7	42327	Bearb.	2000/05/08				tbe7
03	1998/10/29	tbe7	*	Freiq.	2000/05/08				tbe5
02	1998/10/07	tbe7	43210	Norm					
01	1998/07/20	tbe7	42423	Maßstab		1:1	alte techn.Nr.	Blatt / von	
00	1997/09/11	tbe7	41707	Vers. Datum Name Mitt.Nr.		1 / 4			
							Zeichnungs Nr.		
							70706-9-0982		

Color	Shortkey old acc. to DIN 47002	Shortkey new acc. to DIN IEC 757
black	sw	BK
brown	br	BN
red	rt	RD
orange	or	OG
yellow	ge	YE
green	gn	GN
blue	bl	BU
violet	vi	VT
grey	gr	GY
white	ws	WH
rose	rs	PK
turquoise	tk	TQ

Important mounting instructions:
 To fix the light barrier modules, each module must be equipped with a double-faced adhesive strip. Make sure before mounting that the bonding surface is clean, dry and not greasy. It must therefore be cleaned with a suitable solvent. To protect the module against vandalism (pushing in), it may in addition be fixed with a silicone sealing compound.

Connection of the light barriers to control system						
Slimdrive SL	TSA350N TSA360 TSA360FRI	TSA450	TSA850	TSA340/345	TSA350W	TSA440, 440N, 440SE via light barrier module
2 1 6	X3.10 X3.12 X3.11	XKL7 XKL10 XKL8	XKL7 XKL10 XKL8	XKL1.1 XKL1.7 for 1-channel: XKL1.3 for 2-channel: test transmitter (GN), Channel 2	KL6 KL10 KL8	3 1 for 1-channel: 5 for 2-channel: 4
2 1 5	X3.10 X3.12 X3.9	XM+ XM- XM22	XM+ XM- XM22	XKL1.1 XKL1.7 XKL1.1	XM+ XM- XM20	3 1 2
- - -	X3.10 X3.12 X3.9	XKL7 XKL10 XKL22	XKL7 XKL10 XKL22	XKL1.1 XKL1.7 Output-receiver (GN), Channel 1	KL6 KL10 KL7	3 1 4
- - -	X3.10 X3.12 X3.13	XM+ XM- XM9	XM+ XM- XM21	XKL1.1 XKL1.7 XKL1.3	XM+ XM- XM18	3 1 5



ATTENTION:
 The modules GZ470S and GZ470E cannot be combined with the modules of the modules GZ472 of the light barriers.

Diese Zeichnung entspricht dem Entwicklungsstand des Zeichnungsdatums bzw. der letzten Änderungseintragung. Aus der Benutzung der Zeichnung können keine Ansprüche, gleich welcher Art, einschließlich Schadenersatzansprüche, abgeleitet und gegen GEZE geltend gemacht werden. Die Zeichnung bleibt unser Eigentum und ist Dritten nur für die Vertragsdauer zur Benutzung überlassen. Sämtliche sich aus der Zeichnung ergebenden Ansprüche stehen ausschließlich GEZE zu. Ohne vorherige Zustimmung von GEZE darf diese Zeichnung weder vervielfältigt noch Dritten zugänglich gemacht werden.

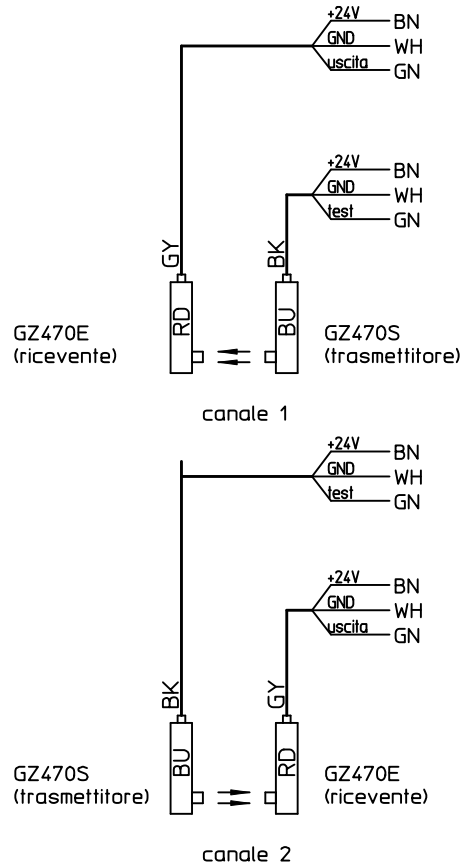
Ersatz für:				Benennung			
Ersetzt durch:				Rider to GZ470 Light Barrier System			
05	2000/05/08	tbe7	44410	Datum	Name	GEZE GmbH P.O. Box 13 63 71226 Leonberg Germany	Material Nr.
04	1999/01/26	tbe7	42327	Bearb.	2000/05/08 tbe7		Zeichnungs Nr. 70706-9-0982
03	1998/10/29	tbe7	*	Freiq.	2000/05/08 tbe5		
02	1998/10/07	tbe7	43210	Norm			
01	1998/07/20	tbe7	42423	Mitt.Nr.	Maßstab 1:1	alte techn.Nr.	Blatt / von 2 / 4
Vers.	Datum	Name	Mitt.Nr.				

	8	7	6	5	4	3	2	1																																																										
F	Couleur	Anciens symboles selon la norme DIN 47002	Nouveaux symboles selon la norme DIN IEC 757	Remarque importante de montage: Chaque module de barrage photoélectrique est doté d'une bande adhésive double face servant à la fixation du module. S'assurer avant la fixation que l'emplacement de collage soit propre, non gras et sec. Il doit donc être nettoyé avec un solvant approprié. Afin de le protéger contre le vandalisme (enfouissement), le module peut en plus être fixé avec du mastic d'étanchéité au silicone.																																																														
E		Noir Marron Rouge Orange Jaune Vert Bleu Violet Gris Blanc Rose Turquoise	sw br rt or ge gn bl vi gr ws rs tk																																																															
D																																																																		
C																																																																		
B																																																																		
A																																																																		
	Raccordement des barrages photoélectriques à la commande																																																																	
	Slimdrive SL	TSA350N TSA360 TSA360FRI	TSA450	TSA850	TSA340/345	TSA350W	TSA440, 440N, 440SE par le module de barrage photoélectrique																																																											
	2 1 6	X3.10 X3.12 X3.11	XKL7 XKL10 XKL8	XKL7 XKL10 XKL8	XKL1.1 XKL1.7 Si 1 canal: XKL1.3 Si 2 canaux: test Emetteur (GN), canal 2	KL6 KL10 KL8	3 1 Si 1 canal: 5 Si 2 canaux: 4																																																											
	2 1 5	X3.10 X3.12 X3.9	XM+ XM- XM22	XM+ XM- XM22	XKL1.1 XKL1.7 XKL1.1	XM+ XM- XM20	3 1 2																																																											
	- - -	X3.10 X3.12 X3.9	XKL7 XKL10 XKL22	XKL7 XKL10 XKL22	XKL1.1 XKL1.7 Récepteur de sortie (GN) Canal 1	KL6 KL10 KL7	3 1 4																																																											
	- - -	X3.10 X3.12 X3.13	XM+ XM- XM9	XM+ XM- XM21	XKL1.1 XKL1.7 XKL1.3	XM+ XM- XM18	3 1 5																																																											
	ATTENTION: Les modules GZ470S et GZ470E ne peuvent pas être combinés avec les modules des barrages photoélectriques GZ472. Feuille annexe pour systèmes de barrages photoélectriques GZ470.																																																																	
	<table border="1"> <tr> <td colspan="4"></td> <td colspan="2">Ersatz für.</td> <td colspan="2">Benennung</td> </tr> <tr> <td colspan="4"></td> <td colspan="2">Ersetzt durch:</td> <td colspan="2">Feuille annexe pour systemes de barrages photoelectriques GZ470</td> </tr> <tr> <td>05</td> <td>2000/05/08</td> <td>tbe7</td> <td>4441a</td> <td>Datum</td> <td>Name</td> <td rowspan="4"> GEZE GmbH P.O. Box 13 63 71226 Leonberg Germany </td> <td>Material Nr.</td> </tr> <tr> <td>04</td> <td>1999/01/26</td> <td>tbe7</td> <td>42327</td> <td>Bearb.</td> <td>2000/05/08 tbe7</td> <td rowspan="3">Zeichnungs Nr.</td> </tr> <tr> <td>03</td> <td>1998/10/29</td> <td>tbe7</td> <td>*</td> <td>Freiq.</td> <td>2000/05/08 tbe5</td> </tr> <tr> <td>02</td> <td>1998/10/07</td> <td>tbe7</td> <td>43210</td> <td>Norm</td> <td></td> </tr> <tr> <td>01</td> <td>1998/07/20</td> <td>tbe7</td> <td>42423</td> <td>Maßstab</td> <td>1:1</td> <td>alte techn.Nr.</td> <td>Blatt / von 3 / 4</td> </tr> <tr> <td>Vers.</td> <td>Datum</td> <td>Name</td> <td>Mitt.Nr.</td> <td colspan="2"></td> <td colspan="2">70706-9-0982</td> </tr> </table>											Ersatz für.		Benennung						Ersetzt durch:		Feuille annexe pour systemes de barrages photoelectriques GZ470		05	2000/05/08	tbe7	4441a	Datum	Name	GEZE GmbH P.O. Box 13 63 71226 Leonberg Germany	Material Nr.	04	1999/01/26	tbe7	42327	Bearb.	2000/05/08 tbe7	Zeichnungs Nr.	03	1998/10/29	tbe7	*	Freiq.	2000/05/08 tbe5	02	1998/10/07	tbe7	43210	Norm		01	1998/07/20	tbe7	42423	Maßstab	1:1	alte techn.Nr.	Blatt / von 3 / 4	Vers.	Datum	Name	Mitt.Nr.			70706-9-0982	
				Ersatz für.		Benennung																																																												
				Ersetzt durch:		Feuille annexe pour systemes de barrages photoelectriques GZ470																																																												
05	2000/05/08	tbe7	4441a	Datum	Name	GEZE GmbH P.O. Box 13 63 71226 Leonberg Germany	Material Nr.																																																											
04	1999/01/26	tbe7	42327	Bearb.	2000/05/08 tbe7		Zeichnungs Nr.																																																											
03	1998/10/29	tbe7	*	Freiq.	2000/05/08 tbe5																																																													
02	1998/10/07	tbe7	43210	Norm																																																														
01	1998/07/20	tbe7	42423	Maßstab	1:1	alte techn.Nr.	Blatt / von 3 / 4																																																											
Vers.	Datum	Name	Mitt.Nr.			70706-9-0982																																																												
	<small>Diese Zeichnung entspricht dem Entwicklungsstand des Zeichnungsdatums bzw. der letzten Änderungseintragung. Aus der Benutzung der Zeichnung können keine Ansprüche, gleich welcher Art, einschließlich Schadenersatzansprüche, abgeleitet und gegen GEZE geltend gemacht werden. Die Zeichnung bleibt unser Eigentum und ist Dritten nur für die Vertragsdauer zur Benutzung überlassen. Sämtliche sich aus der Zeichnung ergebenden Ansprüche stehen ausschließlich GEZE zu. Ohne vorherige Zustimmung von GEZE darf diese Zeichnung weder vervielfältigt noch Dritten zugänglich gemacht werden.</small>																																																																	

8	7	6
colore	abbreviazioni finora secondo DIN 47002	abbreviazioni nuove secondo DIN IEC 757
nero	sw	BK
marrone	br	BN
rosso	or	RD
arancione	ge	OG
giallo	ge	YE
verde	gn	GN
blu	bl	BU
viola	vi	VT
grigio	gr	GY
Bianco	ws	WH
rosa	rs	PK
furchese	tk	TQ

Avvertenza importante per il montaggio:
ogni modulo con relé fotoelettrico é dotate di un a striscia di adesivo a doppia faccia che serve al fissaggio del modulo. Prima del fissaggio ci si deve assicurare che il punto da incollare va quindi pulito con un solvente adatto. Per proteggerlo da vandalismo (pressioni) il modulo puo essere fissato inoltre con una massa sigillante al silicone.

collegamento dei relé fotoelettrici a comando						
Slimdrive SL	TSA350N TSA360 TSA360FRI	TSA450	TSA850	TSA340/345	TSA350W	TSA440, 440N, 440SE tramite modulo LS
2 1 6	X3.10 X3.12 X3.11	XKL7 XKL10 XKL8	XKL7 XKL10 XKL8	XKL1.1 XKL1.7 con canale 1 :XKL1.3 con canale 2 :test trasmettitore (GN), canale 2	KL6 KL10 KL8	3 1 con canala 1 :5 con canale 2 :4
2 1 5	X3.10 X3.12 X3.9	XM+ XM- XM22	XM+ XM- XM22	XKL1.1 XKL1.7 XKL1.1	XM+ XM- XM20	3 1 2
- - -	X3.10 X3.12 X3.9	XKL7 XKL10 XKL22	XKL7 XKL10 XKL22	XKL1.1 XKL1.7 uscita-ricevente (GN), canale 1	KL6 KL10 KL7	3 1 4
- - -	X3.10 X3.12 X3.13	XM+ XM- XM9	XM+ XM- XM21	XKL1.1 XKL1.7 XKL1.3	XM+ XM- XM18	3 1 5



ATTENZIONE:
I moduli GZ470S e GZ470E non sono combinabili
con i moduli del relé fotoelettrico GZ472!

Diese Zeichnung entspricht dem Entwicklungsstand des Zeichnungsdatums bzw. der letzten Änderungseintragung. Aus der Benutzung der Zeichnung können keine Ansprüche, gleich welcher Art, einschließlich Schadenersatzansprüche, abgeleitet und gegen GEZE geltend gemacht werden. Die Zeichnung bleibt unser Eigentum und ist Dritten nur für die Vertragsdauer zur Benutzung überlassen. Sämtliche sich aus der Zeichnung ergebenden Ansprüche stehen ausschließlich GEZE zu. Ohne vorherige Zustimmung von GEZE darf diese Zeichnung weder vervielfältigt noch Dritten zugänglich gemacht werden.

Ersatz für.				Benennung			
				supplemento per GZ470 sistemi di rele fotoelettrici			
Ersetzt durch:							
05	2000/05/08	tbe7	44410	Datum	Name	GEZE GmbH P.O. Box 13 63 71226 Leonberg Germany	Material Nr.
04	1999/01/26	tbe7	42327	Bearb.	2000/05/08 tbe7		Zeichnungs Nr. 70706-9-0982
03	1998/10/29	tbe7	*	Freiq.	2000/05/08 tbe5		
02	1998/10/07	tbe7	43210	Norm			
01	1998/07/21	tbe7	42423	Maßstab	1:1	alte techn.Nr.	Blatt / von 4 / 4
Vers.	Datum	Name	Mitt.Nr.				