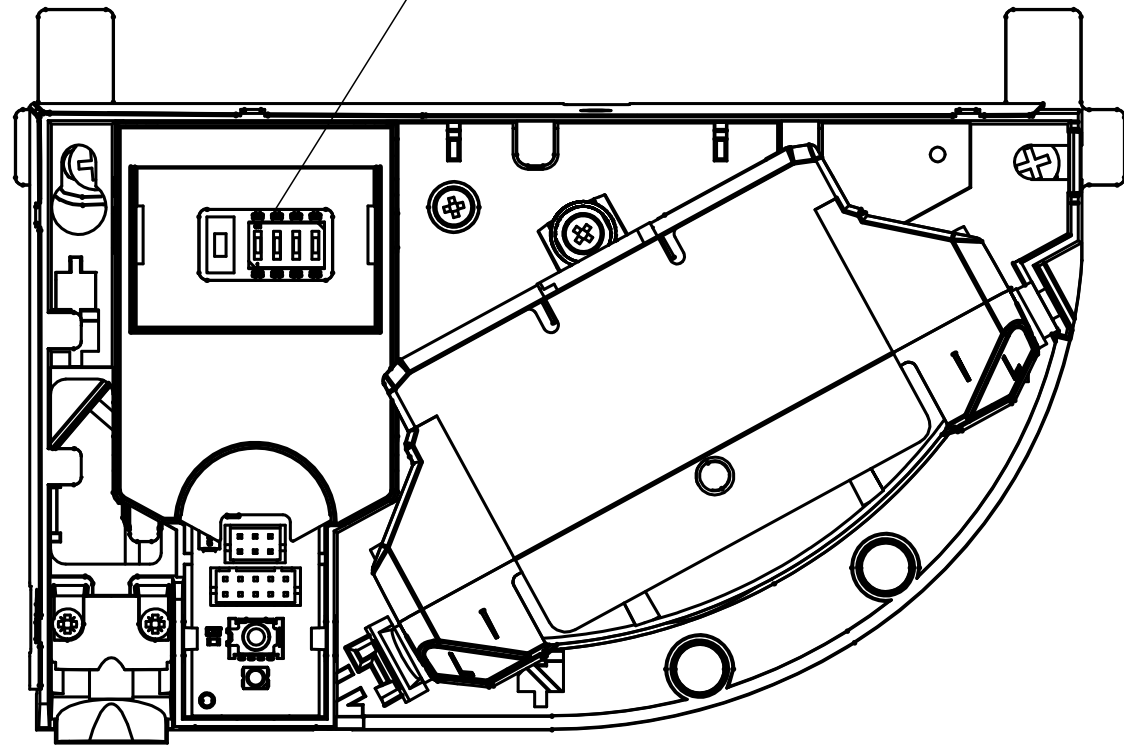
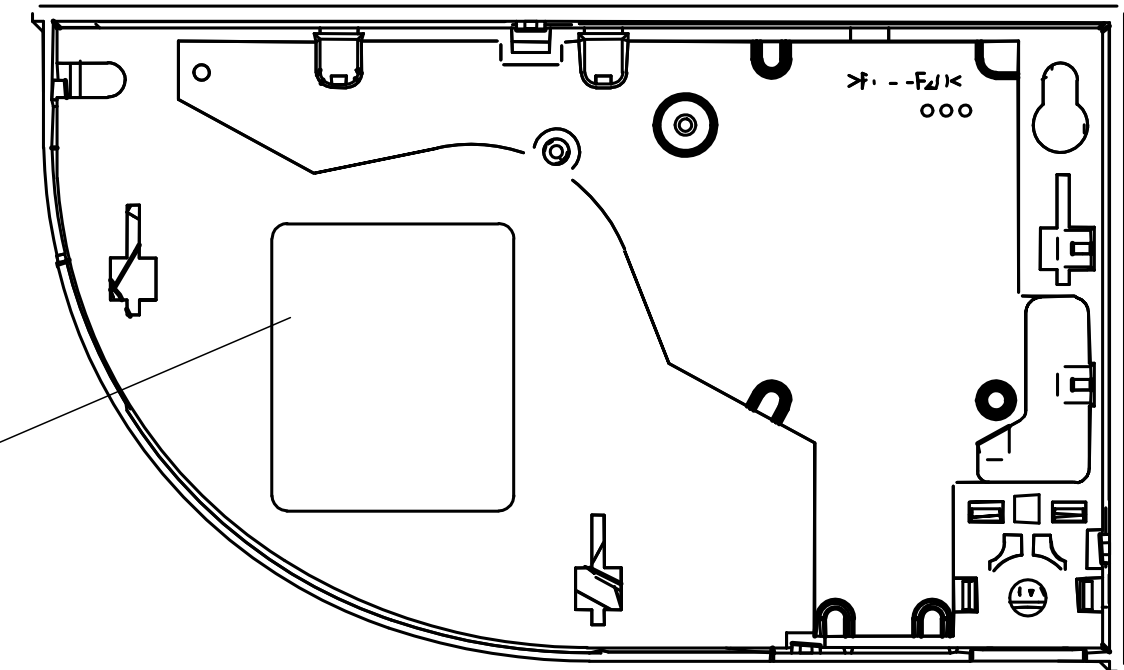


ohne Haube dargestellt  
shown without cover

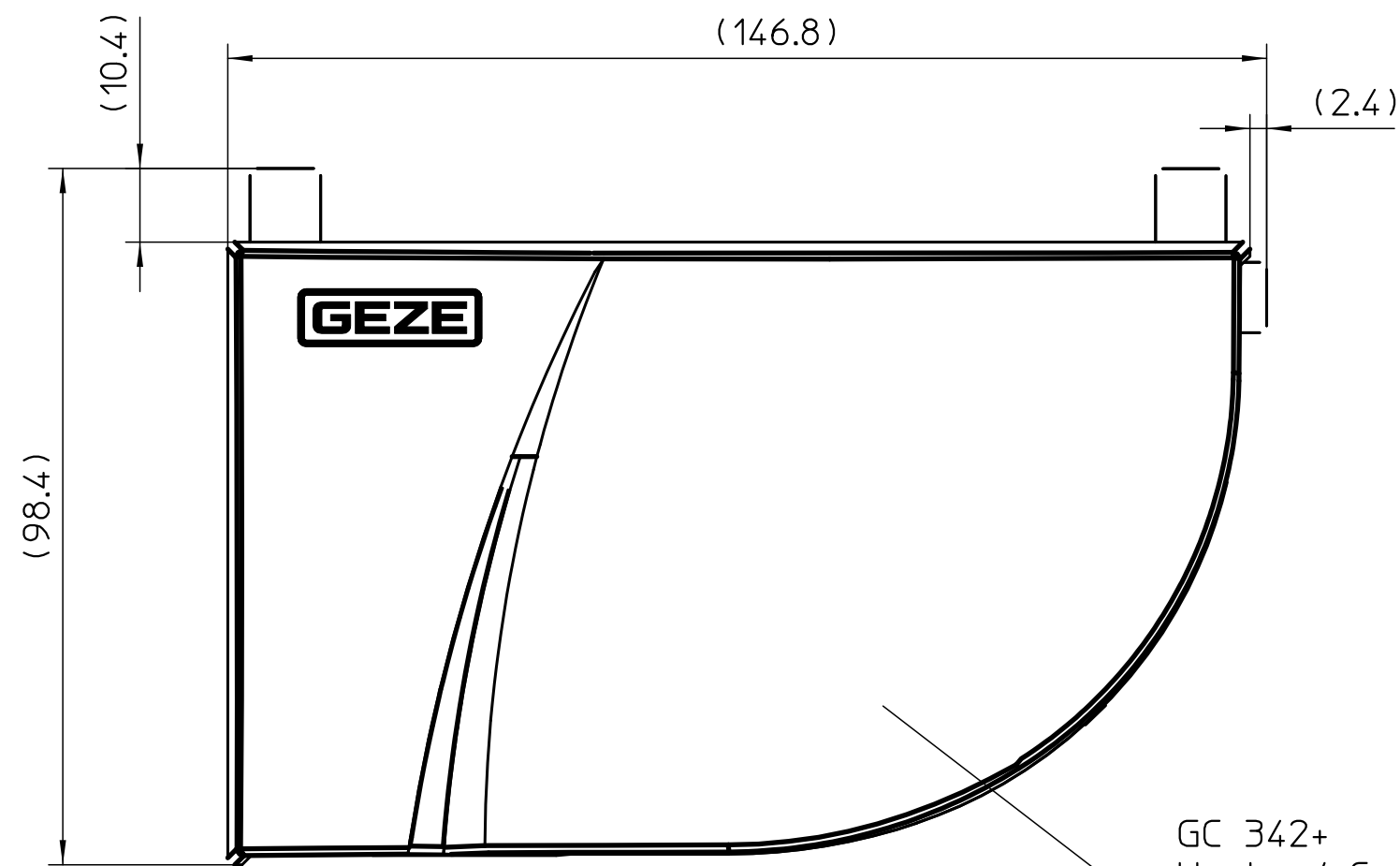
DIP-Einstellungen / DIP-settings  
"ON"



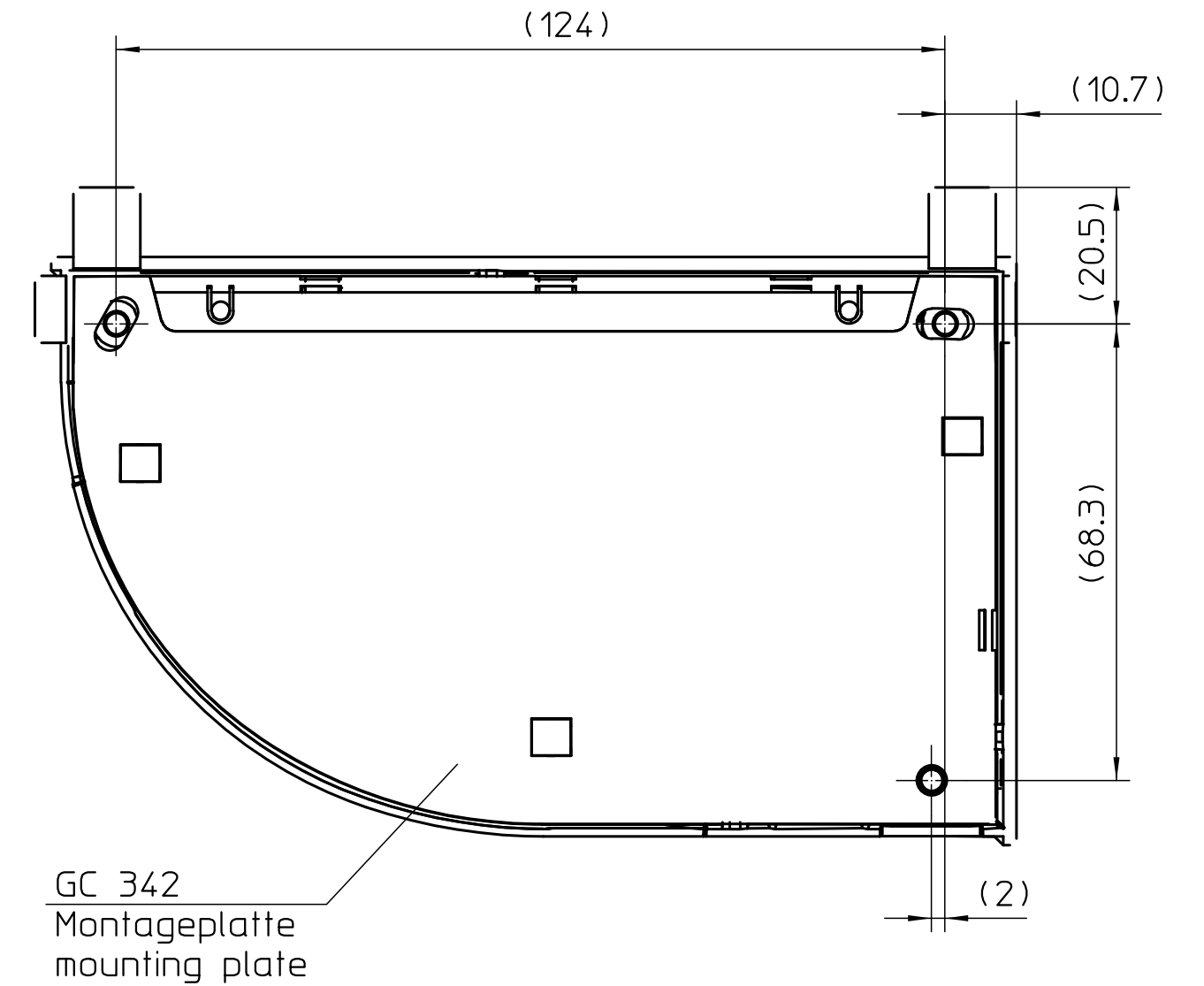
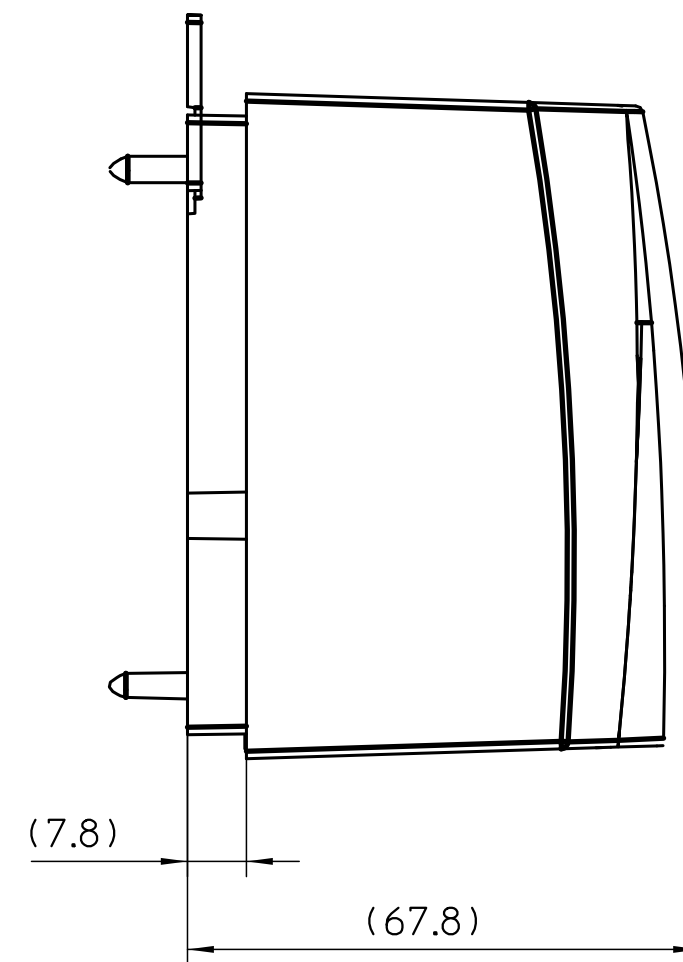
ohne Montageplatte dargestellt  
shown without mounting plate



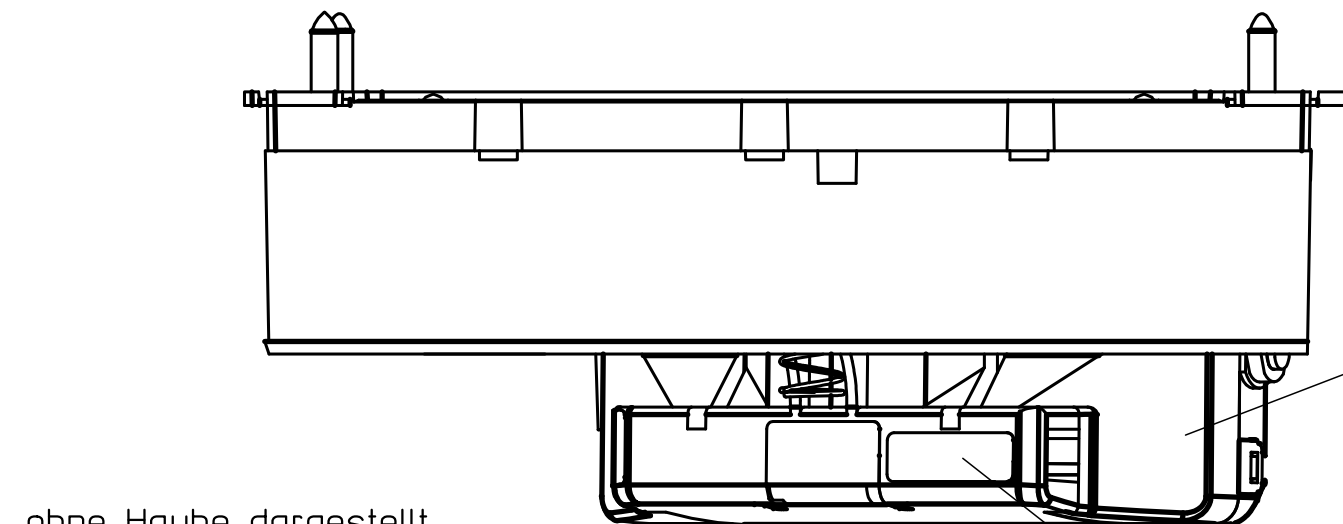
GC 342+  
Typenschild / ID plate  
70710-2-0513



GC 342+  
Haube / Cover  
70710-2-0516



GC 342  
Montageplatte  
mounting plate



GC 342+ Sensor

ohne Haube dargestellt  
shown without cover

GC 342+  
SW Aufkleber / SW label  
198707 / 70710-2-0515

GC 342 Mat.Nr. / Mat.no.	GC 342 Mat.Nr. / Mat.no. verpackt/packed	Farbe / color	GEZE-Logo
198695	198669	schwarz / black	RAL 9006 - Weißaluminium RAL 9006 - white aluminium
198696	198671	weiß / white RAL 9016	RAL 7012 - Basaltgrau RAL 7012 - basalt grey
198697	198693	nirofarbig / stainless steel PETER LÄCKE Referenz: P649061-C	RAL 7012 - Basaltgrau RAL 7012 - basalt grey

GEZE GmbH P.O. Box 13 63 71226 Leonberg Germany		Benennung / designation <b>GC 342+, Links</b> <b>GC 342+, Left</b>	
vertraulich / confidential		Material-Nr. ID-no. <b>siehe Tabelle / see table</b>	
erstellt / drawn Frg. Prod./Rel. Prod	Datum/date 07.07.21 16.11.21	Name u904 tbe1	Blatt / von sheet / of <b>1 / 1</b> Maßstab scale <b>1:1</b>
Frg. Prod./Rel. Prod		RoHS Compliant	
00 07.07.21 u904 3401		EMPB = Erstmusterprüfbericht / Initial sample test report	
EMPB (Doc.version)		Datum (date)	
Name (name)		Mittelungs-Nr. (Doc. change No.)	
Frg. Prod./Rel. Prod		Zeichnungs-Nr. / document-no. <b>70710-1-1046</b>	

Diese Zeichnung entspricht dem Entwicklungsstand des Zeichnungsdatums bzw. der letzten Änderungsanforderung. Aus der Benutzung der Zeichnung können keine Ansprüche, gleich welcher Art, einschließlich Schadenersatzansprüche, abgeleitet und gegen GEZE geltend gemacht werden. Die Zeichnung bleibt unser Eigentum und ist Dritten nur für die Vertragsdauer zur Benutzung überlassen. Sollten sich aus der Zeichnung ergebende Ansprüche dementsprechend GEZE zu.  
This drawing shows the actual state of product development at the date of the drawing or the revision date. No claims for damages in any form can be made against GEZE as a result of the interpretation of the drawing. This drawing remains the property of GEZE and is made available to third parties only for the duration of contractual obligations. All rights connected with this drawing remain in possession of GEZE. This drawing may not be copied or handed over to third parties without the express consent of GEZE.

Papierausdrucke dieser Zeichnung unterliegen nicht dem Änderungsdienst!  
Printed drawings are not revision controlled!