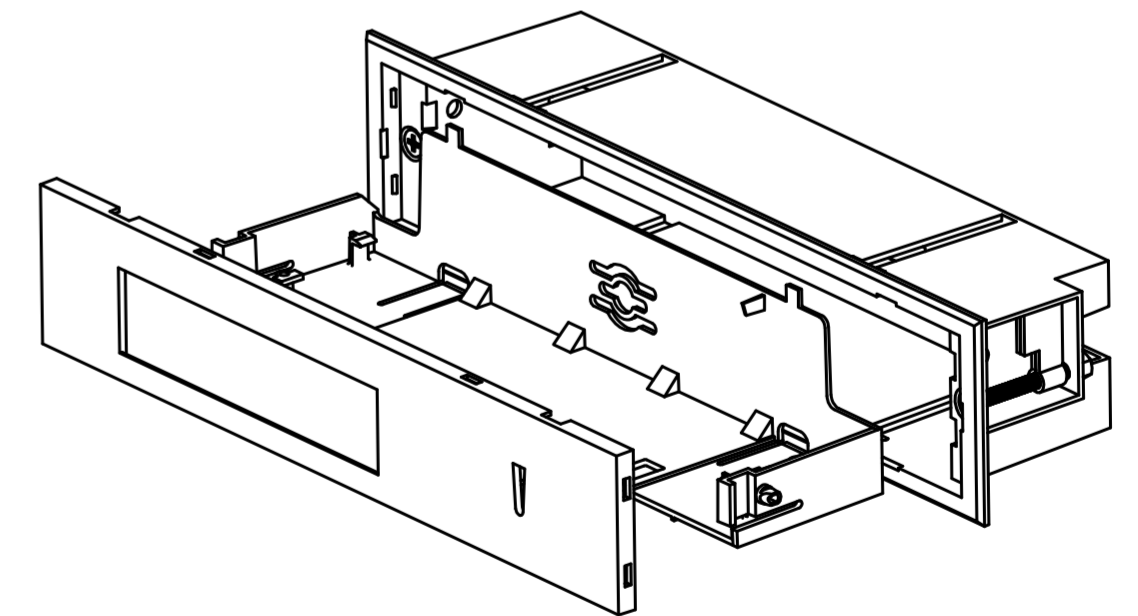


M 1:2



Öffnung / Opening

		GEZE GmbH P.O. Box 13 63 71226 Leonberg Germany		Benennung / designation Deckeneinbausatz GC 339, schwarz, kurz Ceiling adapter GC 339, black, short	
vertraulich / confidential		Datum/date 06.04.22	Name u904	Blatt / von sheet / of 1 / 1	Material-Nr. ID-no. 201541
Frg. Prod./Rel. Prod.		Datum/date 07.07.22	Name tbe1	Maßstab scale 1:1	Zeichnungs-Nr. / document-no. 70705-1-1028
EMPB (Doc.version / Doc.version)		Datum date 06.04.22	Name name u904	Mithelungs-Nr. Doc. change No. 3549	Frg. Prod./Rel. Prod.
EMPB = Erstmusterprüfbericht / Initial sample test report		RoHS Compliant			

Diese Zeichnung entspricht dem Entwicklungsstand des Zeichnungsdatums bzw. der letzten Änderungsantrag. Aus der Benutzung der Zeichnung können keine Ansprüche, gleich welcher Art, einschließlich Schadenersatzansprüche, abgeleitet und gegen GEZE geltend gemacht werden. Die Zeichnung bleibt unser Eigentum und ist Dritten nur für die Vertragsdauer zur Benutzung überlassen. Sollten sich aus der Zeichnung ergebende Ansprüche stehen ausschließlich GEZE zu.
 Ohne vorherige Zustimmung von GEZE darf diese Zeichnung weder ververvielfältigt noch Dritten zugänglich gemacht werden.
 This drawing shows the actual state of product development at the date of the drawing or the revision date. No claims for damages in any form can be made against GEZE as a result of the interpretation of the drawing. This drawing remains the property of GEZE and is made available to third parties only for the duration of contractual obligations. All rights connected with this drawing remain in possession of GEZE. This drawing may not be copied or handed over to third parties without the express consent of GEZE.

Papierausdrucke dieser Zeichnung unterliegen nicht dem Änderungsdienst!
 Printed drawings are not revision controlled!