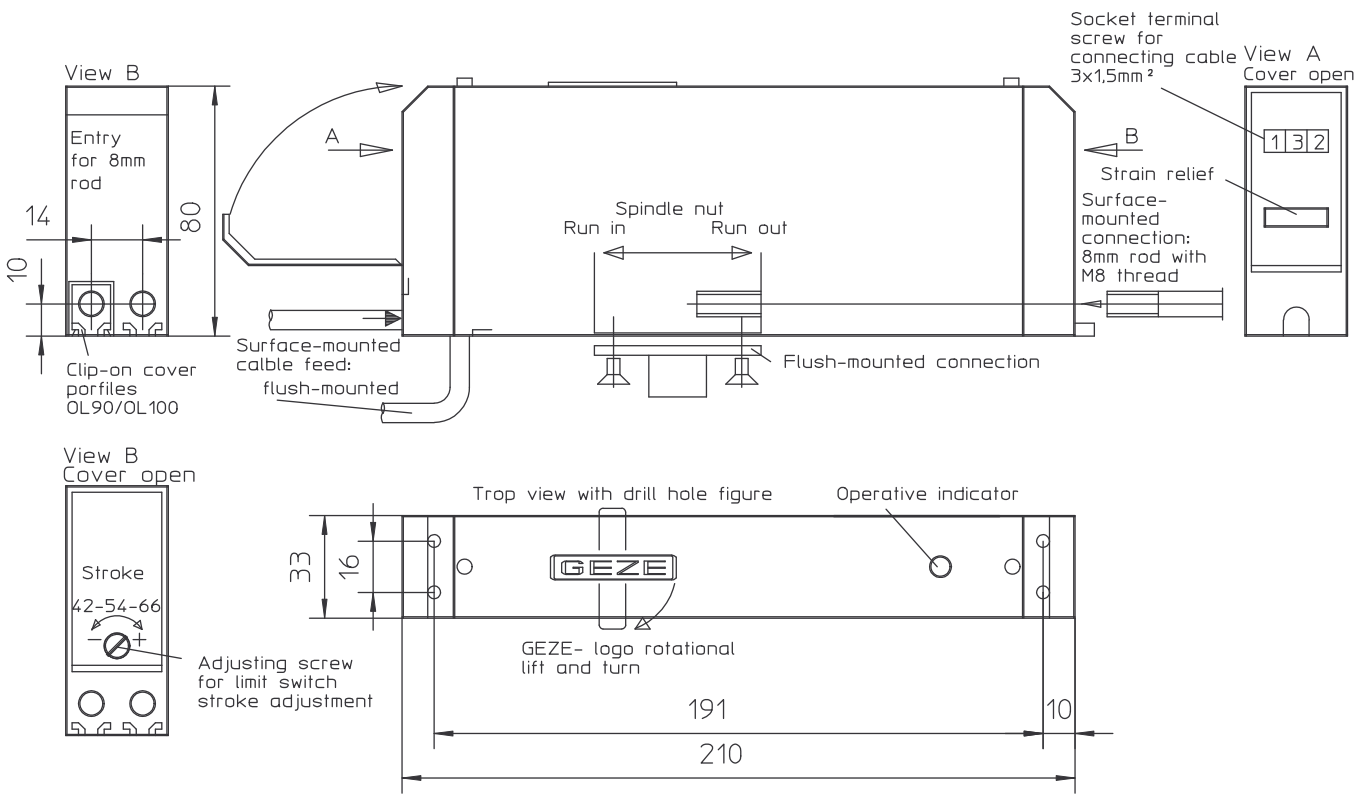


This drawing shows the actual state of product development at the date of the drawing or the revision date. No claims or damages in any form can be made against GEZE as a result of the use of this drawing. GEZE is not liable for the accuracy of the drawing and is made available to third parties only for the duration of contractual obligations. All rights connected with this drawing remain in possession of GEZE. This drawing may not be copied or handed over to third parties without the express consent of GEZE.

EMPB = Erstmusterprüfbericht / First sample test report



**Mechanical and electrical data:**

Stroke max. 66mm -Adjusted to 52mm  
 Spindle nut run-in.  
 Operating time for 52mm stroke ca. 35sec under load  
 Protection type : IP52  
 - only for dry rooms -  
 Operational voltage : 24V DC  
 Current consumption : 1.2A  
 Power consumption : 29W  
 Short-time operation : ED 25%  
 Temperature range : -20 to +70 C  
 Tensile and pressure force: 1400N -10%

4. for surface-mounted opener: Screw in connecting rod in the spindle nut (with M8 thread).
5. Turn GEZE logo if necessary. Lift up slightly, turn and press down.
6. Adjust stroke if necessary.

**Stroke adjustment:**

Adjusting screw -see View B- cover open  
 Towards "+" = increase stroke ("- " reduce)  
 2mm stroke adjustment of spindle nut corresponds to 2.5 rotations of the limit switch setting.  
 Use adjusting device ID No. 02754  
 Exchange clamp 1 + 2 to change direction.  
 While adjustments and test run do not connect (fault / open-circuit) clamp 3.

The stroke is set to 52mm ex works.  
 The stroke must be CHECKED for corresponding mounting stroke and adjusted as necessary.  
 Adjustment value = mounting stroke minus 2 mm.  
 e.g.: OL90 with 54mm stroke = stroke for electric drive 52mm.

Order No.: Electric drive E212/24V DC	
EV1	ID No. 10899
dark bronze	ID No. 10901
white 9010	ID No. 10911
acc. RAL	ID No. 10915
white 9016	ID No. 15540
Conn. piece f.fl.-mounted opener: ID No. 50847	
Rod coupler for OL90 : ID No. 43546	
Rod coupler E212 for OL100 : ID No. 08800	

**Assembly:**

Please ensure that you have an E212

1. Open side pieces.
2. for flush-mounted opener: Assemble connecting piece. -see corresp. installation diagram-
3. Fasten electric drive.  
 usable screw types:  
 Countersunk wood screw 4 or 4.5x35 DIN97 or 7997  
 Countersunk tapping screw 4.2 or 4.8xL DIN7972 or 7982  
 Countersunk screw M5x12 DIN963 or 965  
 Select correct length so that the occurring forces are securely relayed.

When adjusting the limit switch, it is important that it switches off correctly: Lamp is extinguished.

The adjustment must be checked and ensured by a test run.

Maintenance: The motor must be fitted in an accessible position and lubricated again depending on the load.

Protect the electric drive from construction dirt and spurts of water.  
 Electrical connection, see Page 2

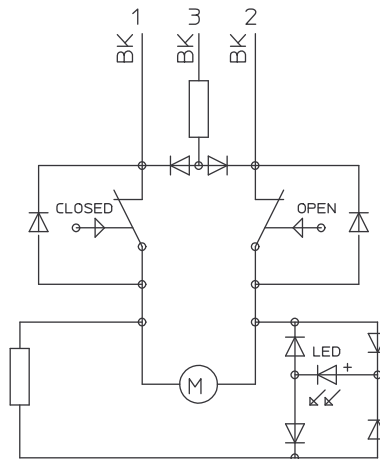
Diese Zeichnung entspricht dem Entwicklungsstand des Zeichnungs-Zustandes. GEZE übernimmt keine Verantwortung für die Richtigkeit der Zeichnung. GEZE ist nicht haftbar für Schäden, die durch die Verwendung dieser Zeichnung entstehen. Die Zeichnung bleibt unser Eigentum und ist Dritten aus der Zeichnung ersetzender Ansicht auszuschließen. GEZE übernimmt keine Haftung für die Vervielfältigung dieser Zeichnung nach dem Vervielfältigen durch Dritte.

				GEZE GmbH P.O. Box 13 63 71226 Leonberg Germany		Benennung / designation	
				vertraulich / confidential		Connection diagram electric drive E212/24V DC	
		Datum / date		Name / name		Blatt / von sheet / of	
		erstellt / drawn		18.02.2008		1 / 2	
		gepr. / checked		19.02.2008		Material-Nr. ID-no.	
		Ersatz für: subst. for:		-		Zeichnungs-Nr. / document-no.	
		Ersetzt durch: subst. with:				45109-9-0956	
12		19.02.2008		tbe7		Sprache / language GB	
EMPB		Dok.version doc.version		Datum date		Zeichnungs-Nr. / document-no. 45109-9-0956	
		Name name		Mitteilungs-Nr. Doc. change no.			

**Caution:**

For maintenance purposes, the junction boxes must be fitted in an accessible position.

## F Internal circuit E212 -24V DC



changed direction  
exchanged wire 1 + 2

Laying lines and connections only  
by authorised electric company.

Information for the electrician:  
Fix circuit diagram to the motor  
with adhesive tape.  
Protect the electric drive from  
construction dirt and spurts of water.

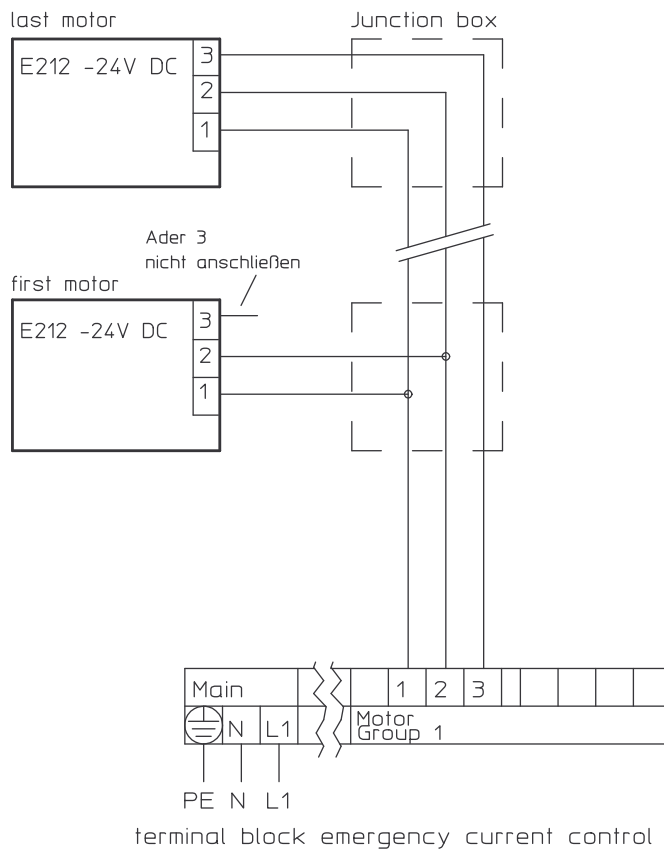
Wire colours:

BK = black

Switch off accumulator and main before  
exchange the pinboard from the  
emergency current

Motor-feeder control with wire No.3  
in all group from the last motor .  
By the other motors of the group  
not connect wire No.3

D



C

B

Diese Zeichnung entspricht dem Entwicklungsstand des Zeichnungs-  
zeitpunkt. Änderungen sind möglich. Die Zeichnung ist ein  
Zeichnung können keine Ansprüche an die Genauigkeit der  
lich Schadenersatzansprüche, abgeleitet und gegen GEZE geltend ge-  
macht, werden. Die Zeichnung bleibt unser Eigentum und ist  
nicht für andere Zwecke zu verwenden. Die Zeichnung ist  
aus der Zeichnung ergebenden Ansätze, die ohne ausschließliche GEZE  
Zu-Öhne vorherige Zustimmung, von GEZE darf diese Zeichnung weder  
vervielfältigt noch Dritten zugänglich gemacht werden.

				Ersatz für:		Benennung	
				Ersetzt durch:		<b>Connection diagram</b> <b>electric drive E212/24V DC</b>	
				Datum		Material Nr.	
				Name		<b>GEZE</b> GEZE GmbH P.O. Box 13 63 71226 Leonberg Germany	
				Bearb. 18.02.2008 tbe7			
				Freiq.: 19.02.2008 tbe7			
				Norm		Zeichnungs Nr.	
				Maßstab		alte techn.Nr.	
				1		Blatt / von	
						2 / 2	
Vers. Datum Name Mitt.Nr.				12 19.02.2008 tbe7 -		45109-9-0956	