

GEZE



AUTOMATISCHE DEURSYSTEMEN

GEZE Powerturn

Draaideurautomaat



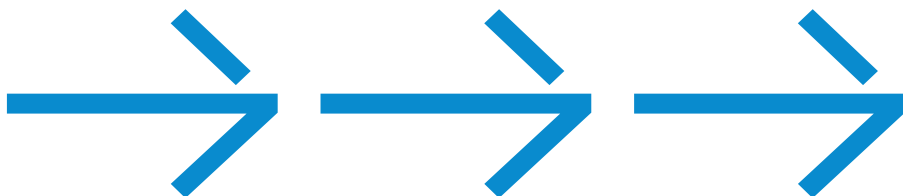
GEZE POWERTURN

DE KRACHTPATSER IN COMPACT DESIGN

De Powerturn-aandrijving is de multifunctionele oplossing voor automatische draaideuren. Het krachtige GEZE-product opent moeiteloos grote en zware 1- of 2-vleugelige deuren, ook brandwerende deuren. Met een universeel ontwerp en een hoogte van slechts 7 cm past de aandrijving perfect in elk ontwerp.

Flexibele installatie, eenvoudig gemaakt: Powerturn maakt het mogelijk om verschillende soorten installaties te realiseren met slechts één aandrijfvariant. Bijvoorbeeld kozijn- of deurblad montage met arm of geleiderail, op of tegenover de scharnierzijde. Meerdere oplossingen met één product. Het intelligente GEZE-installatiesysteem vermindert niet alleen de lagerbinding, maar vergemakkelijkt ook een eenvoudige installatie voor de technicus.

Powerturn biedt comfort en veiligheid in alle toepassingsscenario's. Iedereen kan zelfs grote, zware deuren openen, zoals branddeuren - automatisch of handmatig. Dit wordt mogelijk gemaakt door de unieke Smart swing-functie. De veer, waarmee de deur in geval van brand wordt gesloten, wordt eenmalig op spanning gebracht en in deze toestand vastgehouden. Daarna hoeft hij tijdens het gebruik van de deur niet voortdurend opnieuw te worden opgespannen. Zo kunnen ook grote, zware deuren door iedereen vrijwel zonder krachtinspanning handmatig worden geopend. Daarbij is de aandrijving te allen tijde „meester van de situatie" en sluit in geval van brand op een veilige manier. Bovendien wordt door de Smart swingfunctie op de energiekosten bespaard.



Toepassingsgebieden

- Binnen- en buitendeuren geschikt voor hoge toegangsfrequentie
- Deurbladmontage en kopmontage
- Rechts en links scharnierende deuren
- Voor vleugelgewichten tot 600 kg met 930 mm deurbreedte
- Voor vleugelgewichten tot 300 kg met 1.350 mm deurbreedte

Producteigenschappen

- Smart swing-functie voor eenvoudig manueel openen van de deur
- Traploos instelbare sluitkracht van EN4-7
- Openings- en sluitsnelheid kan individueel worden aangepast
- Mechanische eindslag in de stroomloze werking en elektrische eindslag van de automatische eenheid in normaal bedrijf, die de deur net voor de gesloten status versnelt
- Low-Energy-functie opent en sluit de deur met gereduceerde bewegingssnelheid en voldoet daarmee aan de hoogste veiligheidseisen
- Servo-functie voor de gemotoriseerde ondersteuning bij handmatige opening van de deur
- De obstakelherkenning merkt een obstakel op door aanraking en stopt de openings- en sluitprocedure
- De automatische omkering herkent een obstakel en keert terug in de openingsstand
- Push & Go-functie activeert na lichte handmatige druk op het deurblad de automatische aandrijving
- Aandrijving kan met glijrail of schaararm gebruikt worden
- Optionele printkaart voor afstandsbediening voor draadloze aansturing via draadloze zender
- Openingshoek (max.) 136 °
- Kozijndiepte (max.) 560 mm
- Standaard kleur uitvoering: EV1 - zilver RAL-kleuren op bestelling
- Optimale betrouwbaarheid: TÜV-goedgekeurd op 1.000.000 cycli
- Milieuproductdeclaratie (EPD)





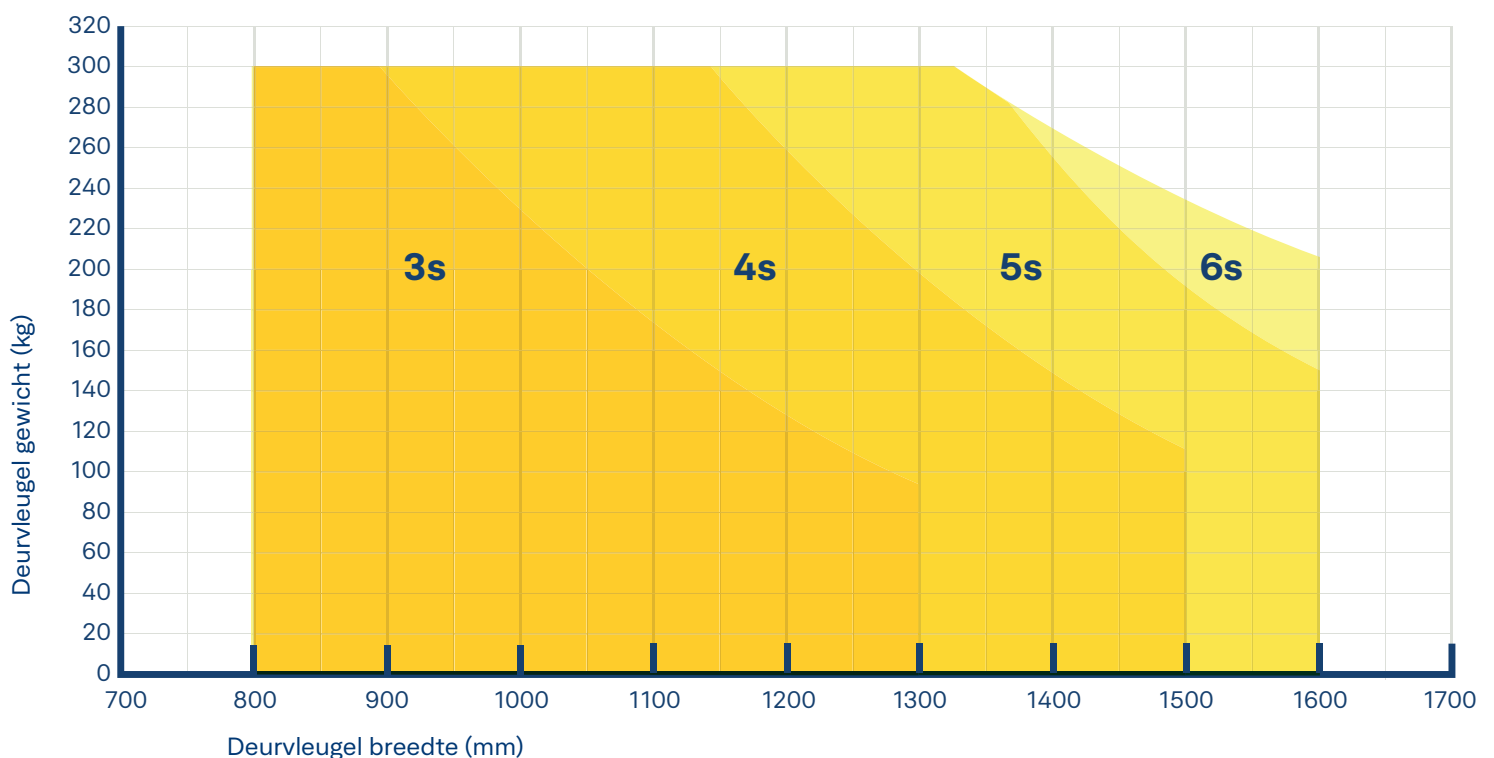
Powerturn uitvoeringen

- Powerturn: elektromechanische draaideuraandrijving voor eenvleugelige deuren tot 600 kg
- Powerturn F: elektromechanische draaideur aandrijving voor brandwerende en rookbeschermingsdeuren met enkele vleugel
- Powerturn elektromechanische draaideur aandrijving voor deuren met dubbele vleugels
- Powerturn IS: elektromechanisch draaideur aandrijvingssysteem voor deuren met dubbele vleugel met sluitvolgorderegeling
- Powerturn F IS: elektromechanisch draaideur aandrijvingssysteem voor brandwerende en rookbeschermingsdeuren met dubbele vleugels met sluitvolgorderegeling

Toepassingsgebied

Alle Powerturn-montagetypes worden geïllustreerd in het volgende prestatiediagram.

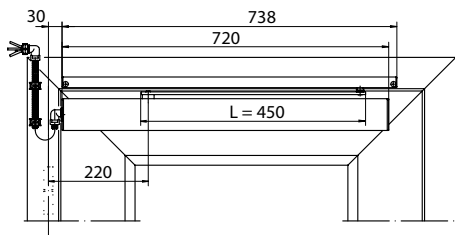
1. De curve toont de minimale waarden van de openingstijd tot een openingshoek van 90°.
2. Onder de curve zijn alle mogelijke afstemmingen van deurgewicht en deurbladbreedte toegestaan.



Tekeningen

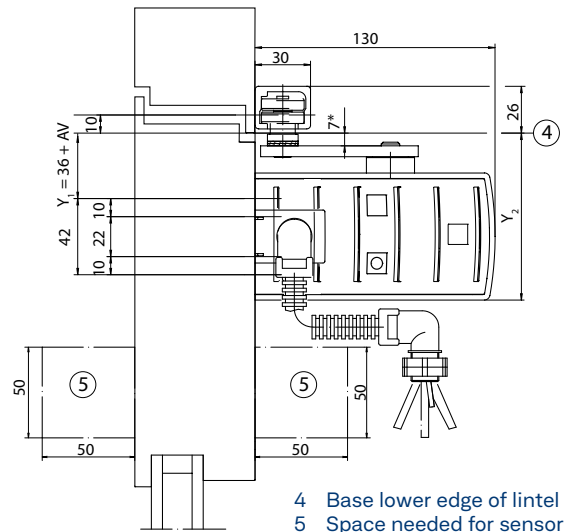
Powerturn

Deur installatie Tegenover scharnierzijde



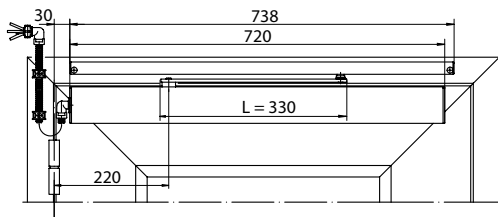
AV	Y_1	Y_2
0	36	92
30	66	122
50	86	142
100**	136	192

AV Spindle extension
L Arm length
** Not allowed for Powerturn F



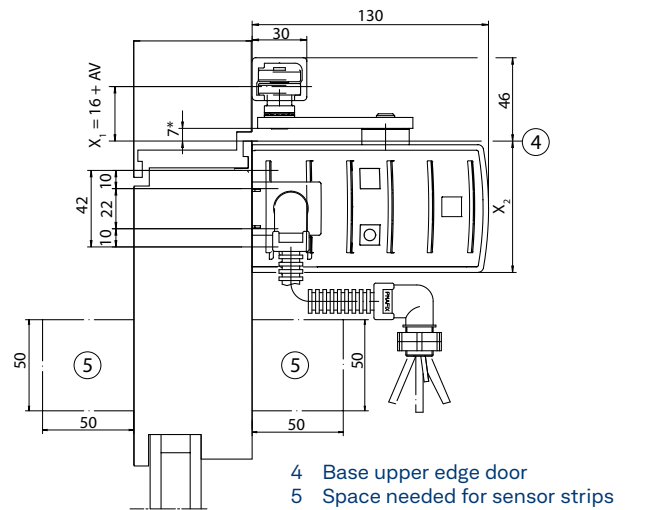
4 Base lower edge of lintel
5 Space needed for sensor strips
* Important functional dimensions

Deur installatie scharnierzijde:



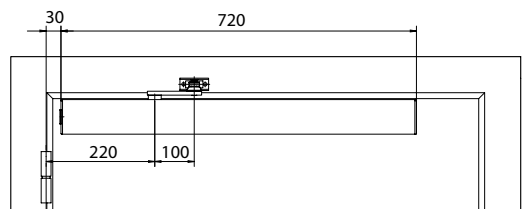
AV	X_1	X_2
0	16	72
30	36	102
50	66	122
100**	116	172

AV Spindle extension
L Arm length
** Not allowed for Powerturn F



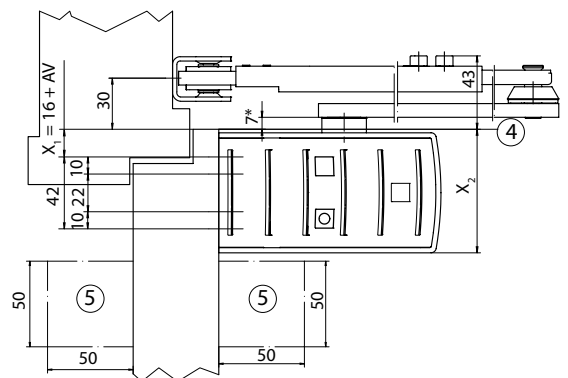
4 Base upper edge door
5 Space needed for sensor strips
* Important functional dimensions

Deurmontage scharnierzijde met schaarm



AV	X_1	X_2
0	16	72
30	46	102
50	66	122
100**	116	172

AV Spindle extension
** Not allowed for Powerturn F



4 Base upper edge door
5 Space needed for sensor strips
* Important functional dimensions

Wij zijn GEZE.

Voor leefbare gebouwen

GEZE: producten, systeemoplossingen en services voor deuren en ramen.

GEZE staat voor innovatie, maximum kwaliteit en holistische ondersteuning van bouwkundige techniek – van het oorspronkelijke idee, de planning en operationele implementatie met producten in serie tot systeemoplossingen op maat en individuele service en onderhoud.

Wij bieden een uitgebreid productassortiment van deur-, raam- en veiligheidstechniek. Automatische deuroplossingen voor barrière vrijheid of brandveiligheid, raamaandrijvingen voor natuurlijke ventilatie of voor rook- en warmteafvoer in het geval van brand, digitaal netwerk van deuren en ramen voor gebouwautomatisering – dit zijn slechts een paar voorbeelden uit onze dienstenportfolio.

Het is ons doel leefbare gebouwen te ontwikkelen met de hoogste mate van comfort en de grootst mogelijke veiligheid voor gebouwgebruikers.

GEZE Benelux BV

Steenoven 36
5262 DK Eindhoven
Nederland

Kantoor Nederland
Telefoon: +31 40 262 90 80
Email: geze.nl@geze.com

www.geze.nl

Kantoor België
Telefoon: +32 15 21 10 31
Email: geze.be@geze.com

www.geze.be

ID 20220202 NL
Fouten en wijzigingen voorbehouden

