



AUTOMATISCHE DEURSYSTEMEN

# GEZE Slimdrive SL NT

Lineaire schuifdeurautomaat



## GEZE SLIMDRIVE SL NT

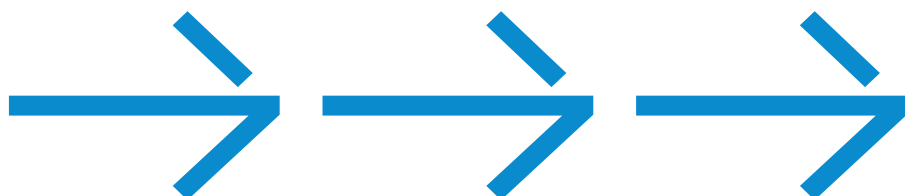
### HET MEEST SLANKE & ELEGANSTE SCHUIFDEURSYSTEEM

- SLECHTS 7CM OPBOUWHOOGTE -

De GEZE Slimdrive SL NT is een automatische aandrijving voor lineaire schuifdeursystemen en is uitgerust met de nieuwste technologie. De Slimdrive SL NT is een zeer smalle automaat die zich nog eleganter en uitnodigender toont wanneer deze discreet kan worden geïntegreerd in de architectuur van het gebouw.

Het nieuwe, automatische schuifdeursysteem GEZE Slimdrive SL NT is ideaal bij gebruik in glazen gevels, en waar grote deurvleugels in beweging moeten worden gebracht en alle componenten elegantie moeten uitstralen.

Met zijn geringe opbouwhoogte van slechts 7 cm is de Slimdrive SL NT nagenoeg onzichtbaar in de gevel te integreren en te gebruiken bij deurgewichten tot 125 kg. De looprail vereenvoudigt de montage direct op de muur, gevel of op steunbalken. Standaard zelf-reinigende loopwagens garanderen een probleemloze en soepele werking en verlengen de levensduur van de aandrijfwielen.



## Toepassingsgebieden

- Geschikt voor binnen- en buitendeuren geschikt met hoge toegangsfrequentie
- Gevels met smalle stijl-grendel-constructies
- Volledig glazen gevels voor hoge designeisen
- Glazen deuren, enkel en thermisch glas

## Producteigenschappen

- Zeer smalle aandrijving, slechts 7 cm hoog
- Stijlvol ontwerp
- Openingsbreedte enkele vleugel 700-3000mm
- Openingsbreedte enkele vleugel 900-3000mm
- Deurbladgewicht enkele vleugel: tot 125 kg
- Deurbladgewicht dubbele vleugel: tot 2x125 kg
- Deurbladhoogte tot 3000 mm
- Openingsnelheid tot 0,8 m/s
- Sluitsnelheid tot 0,8 m/s
- Inbouwafmetingen 70 x 190 mm
- Zelflerende inloop via microprocessor
- Verschillende mechanische en elektrische vergrendelingen zijn optioneel beschikbaar
- Automatische storingsherkenning en registratie
- Externe digitale programmakiezer
- Mogelijkheid tot eenrichtingsverkeer
- Geïntegreerde batterijback-up voor noodopening of uitschakeling in het geval van een stroomstoring
- Bedrijfsspanning 230 V AC
- Voeding voor externe apparaten 24 V DC 1000 mA
- Standaard kleur uitvoering: EV1 - zilver
- RAL-kleuren op bestelling



## COMPONENTEN SCHUIFDEURAUTOMAAT



### 1 TRANSFORMATOR

Krachtig en stil.

### 2 ELEKTROMECHANISCH SLOT

Stabiel en betrouwbaar elektromechanisch slot, met de mogelijkheid tot handmatige noodopening. Het slot wordt continu bewaakt door de besturing als beveiliging tegen misbruik.

### 3 AANDRIJFWIELEN

Optimale rijeigenschappen en minimale slijtage door het speciale ontwerp van de rollen en de looprail.

### 4 CONTROLE

De zelflerende 16-bits microprocessorbesturing past zelfs de bedrijfsparameters aan de omstandigheden van de installatie aan. De besturingssoftware kan eenvoudig en snel worden bijgewerkt.

### 5 BATTERIJEN

In geval van nood en bij stroomuitval zorgt de lichtgewicht en compacte NiMH-batterij ervoor dat de deur kan blijven openen en sluiten.

### 6 MOTOR

Krachtige maar extreem stille 400Ncm-motor met ingekapseld tandwiel.

## ONTWERP MOGELIJKHEDEN VAN HET SCHUIFDEURSYSTEEM



### Deursysteem:

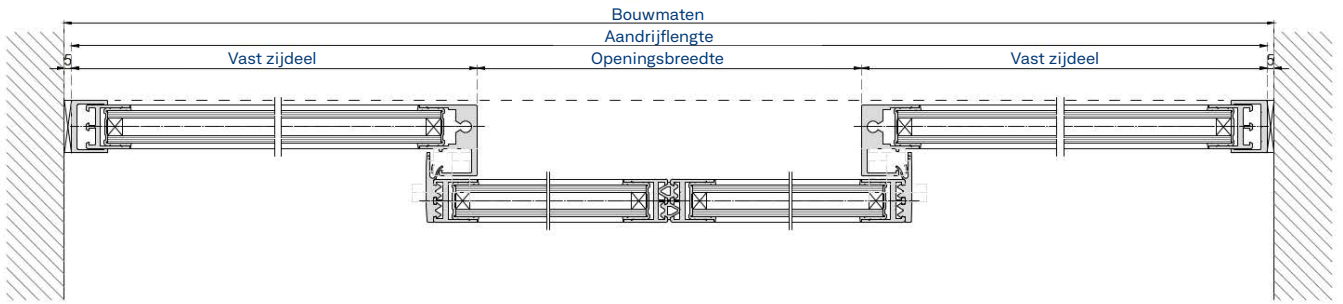
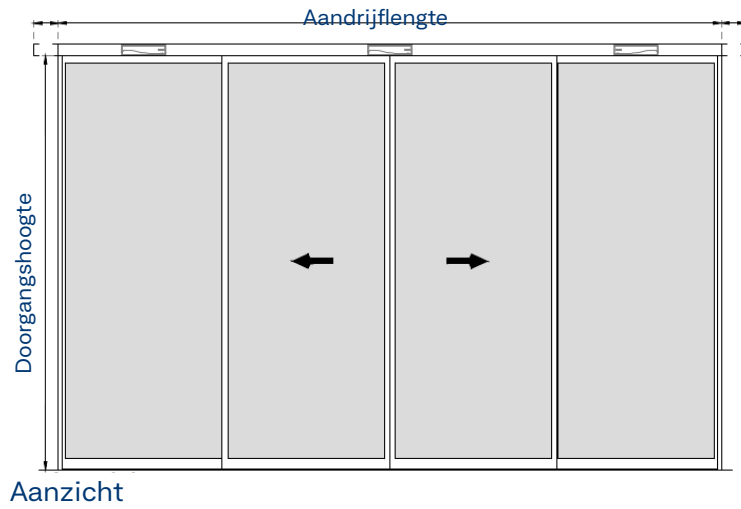
1 = Schuifdeuraandrijving | 2 = Bewegende deurvleugel | 3 = Zijpaneel

### Aanstuurelementen en sensoren:

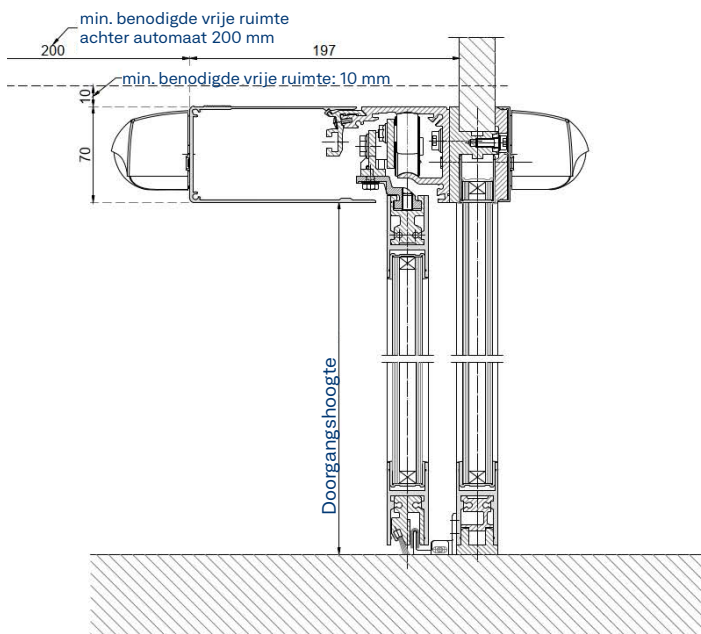
4 = Gecombineerde detector | 5 = Actieve infrarood detector | 6 = Programmaschakelaar met sleutel | 7 = Kunststof elleboogschakelaar | 8 = LED sensorschakelaar glas | 9 = Contactloze benaderingsschakelaar | 10 = RVS elleboogschakelaar | 11 = LED-sensorvoetschakelaar | 12 = Sensors

# Tekeningen

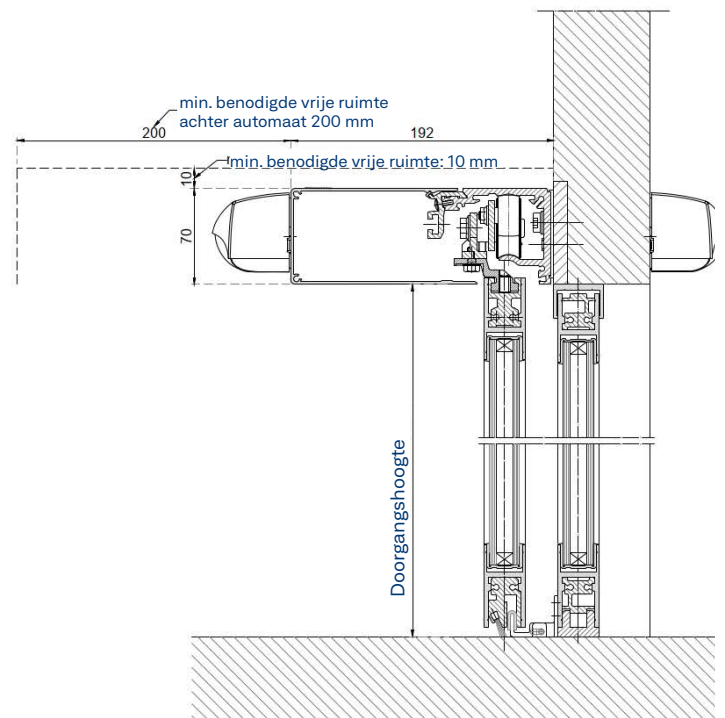
Slimdrive SL NT



Horizontale doorsnede gesloten toestand



Verticale doorsnede met vrijdrager



Verticale doorsnede

# Wij zijn GEZE.

## Voor leefbare gebouwen

GEZE: producten, systeemoplossingen en services voor deuren en ramen.

GEZE staat voor innovatie, maximum kwaliteit en holistische ondersteuning van bouwkundige techniek – van het oorspronkelijke idee, de planning en operationele implementatie met producten in serie tot systeemoplossingen op maat en individuele service en onderhoud.

Het is ons doel leefbare gebouwen te ontwikkelen met de hoogste mate van comfort en de grootst mogelijke veiligheid voor gebouwgebruikers.

### **GEZE Benelux BV**

Steenoven 36  
5262 DK Eindhoven  
Nederland

Kantoor Nederland  
Telefoon: +31 40 262 90 80  
Email: [geze.nl@geze.com](mailto:geze.nl@geze.com)

**[www.geze.nl](http://www.geze.nl)**

Kantoor België  
Telefoon: +32 15 21 10 31  
Email: [geze.be@geze.com](mailto:geze.be@geze.com)

**[www.geze.be](http://www.geze.be)**

ID 20220202 NL  
Fouten en wijzigingen voorbehouden

