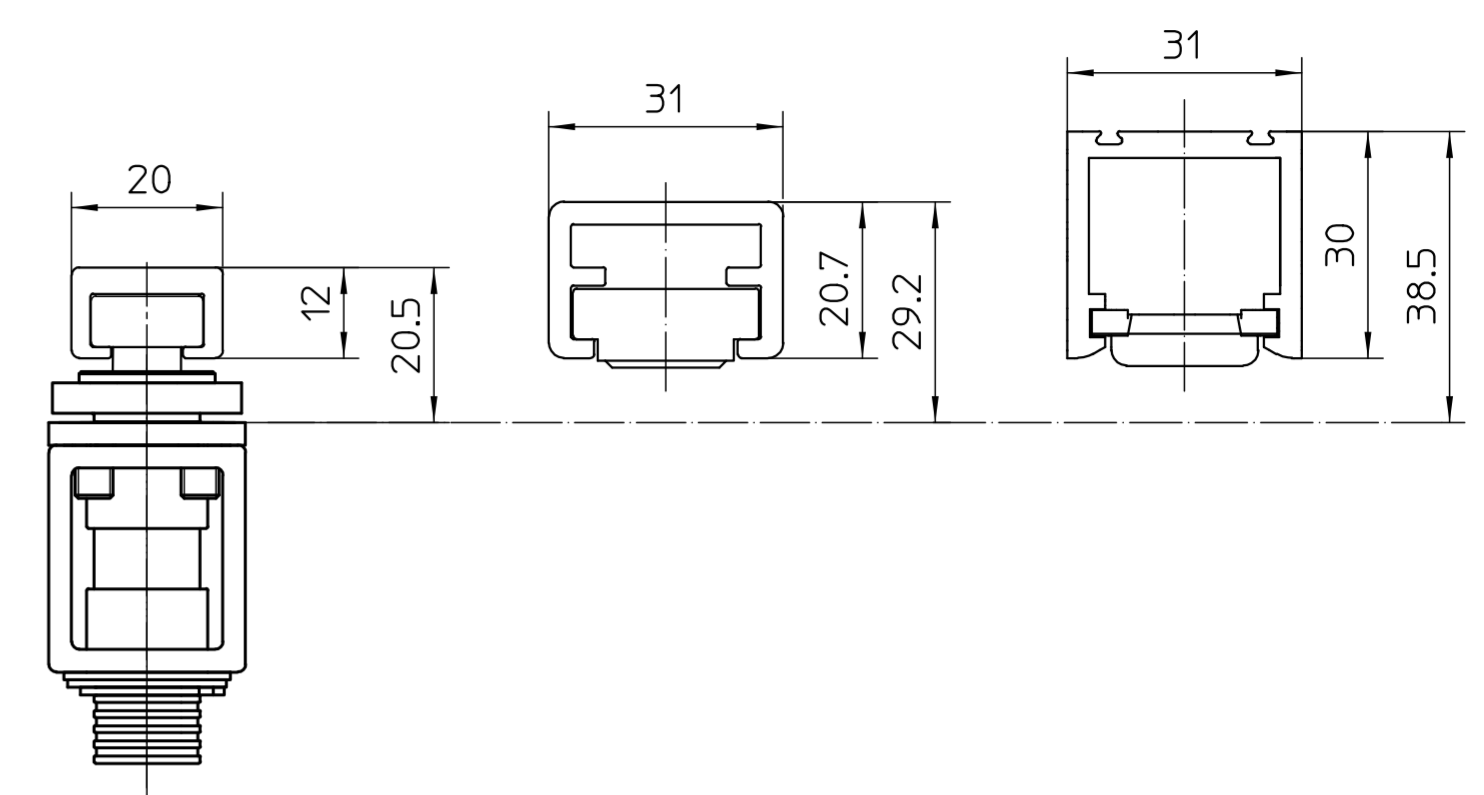


Maße GEZE Boxer Drehlager  
Dimensions GEZE Boxer Pivot  
mit Gleitschiene 12mm  
with guide rail 12mm

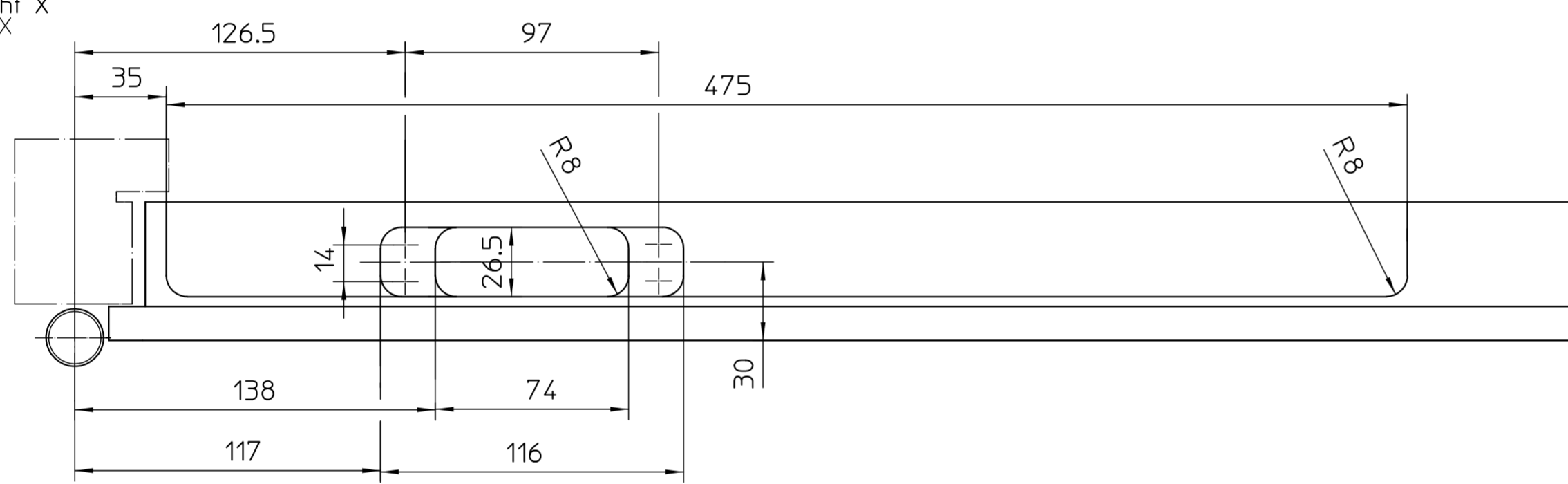
Maße GEZE Boxer Drehlager  
Dimensions GEZE Boxer Pivot  
mit Gleitschiene 20,7mm  
with guide rail 20,7mm

Maße GEZE Boxer Drehlager  
Dimensions GEZE Boxer Pivot  
mit E-Gleitschiene 30mm  
with E-Guide rail 30mm

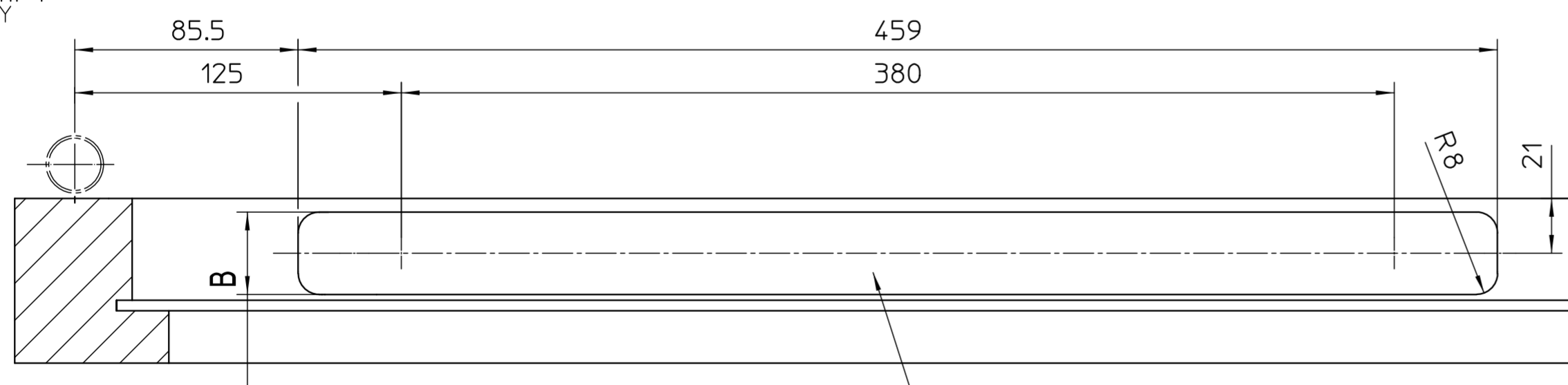


1:1

Türblattbearbeitung  
Door leaf working  
Ansicht X  
View X



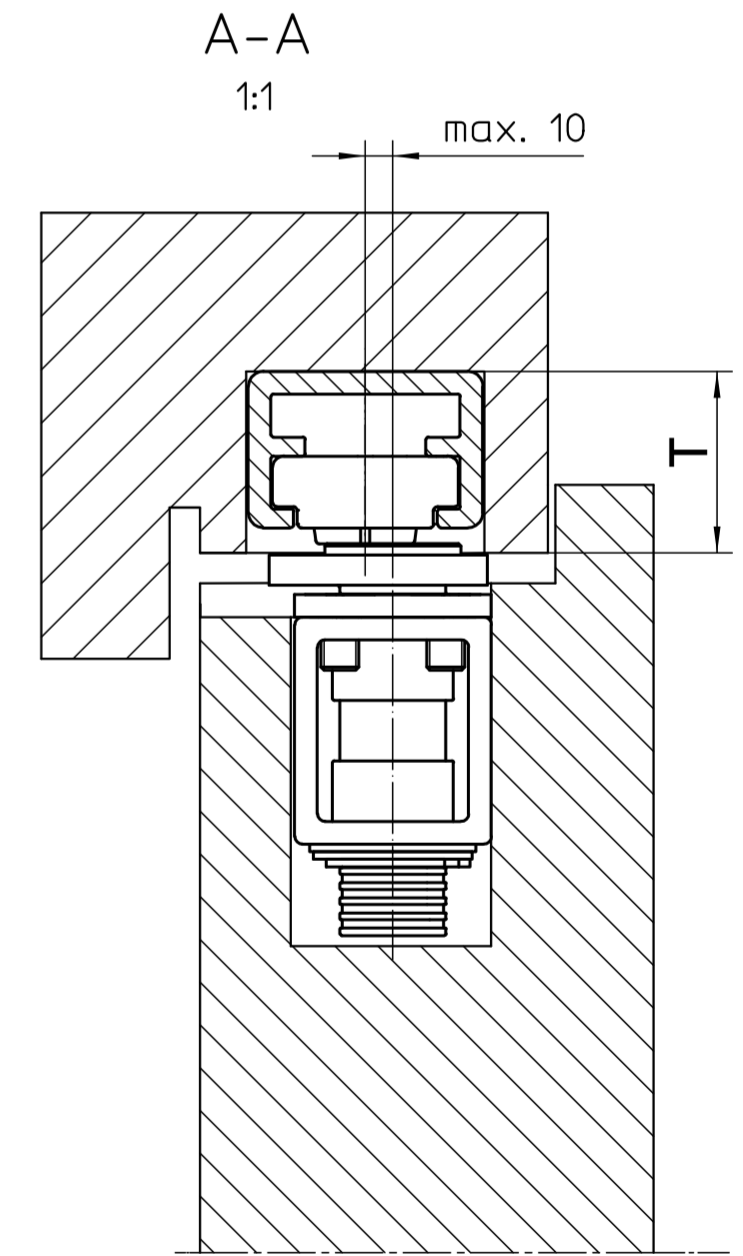
Rahmenbearbeitung  
Frame working  
Ansicht Y  
View Y



B-Fräsbreite  
B-Milling width  
20,5 (Gleitschiene 12mm)  
20,5 (Guide rail 12mm)  
31,5 (Gleitschiene 20,7mm und 30mm)  
31,5 (Guide rail 20,7mm and 30mm)

T-Einfrästiefe  
T-Milling depth  
12 (Gleitschiene 12mm)  
12 (Guide rail 12mm)  
20,7 (Gleitschiene 20,7mm)  
20,7 (Guide rail 20,7mm)  
30 (E-Gleitschiene 30mm)  
30 (E-Guide rail 30mm)

Türöffnungswinkel ca. 140°  
Door opening angle ca. 140°  
DIN links gezeichnet,  
DIN left drawn,  
DIN rechts spiegelbildlich  
DIN right mirror-inverted



Diese Zeichnung entspricht dem Entwicklungsstand des Zeichnungsdatums bzw. der letzten Änderungsmitteilung. Aus der Benutzung der Zeichnung können keine Ansprüche, gleich welcher Art, einschließlich Schadenersatzansprüche, abgeleitet und gegen GEZE geltend gemacht werden. Die Zeichnung bleibt unser Eigentum und ist Dritten nur für die Vertragsdauer zur Benutzung überlassen. Sollten sich aus der Zeichnung ergebende Ansprüche ausschließlich GEZE zu. Ohne vorherige Zustimmung von GEZE darf diese Zeichnung weder ververvielfältigt noch Dritten zugänglich gemacht werden. This drawing shows the actual state of product development at the date of its drawing or the revision date. No claims for damages in any form can be made against GEZE as a result of the interpretation of this drawing. This drawing remains the property of GEZE and is made available to third parties only for the duration of contractual obligations. All rights connected with this drawing remain in possession of GEZE. This drawing may not be copied or handed over to third parties without the express consent of GEZE.

EMPB = Erstmusterprüfbericht /First sample test report

				GEZE GmbH P.O. Box 13 63 71226 Leonberg Germany		Benennung / designation <b>GEZE BOXER DREHLAGER KURZ HOLZTÜR ÜBERF.</b> GEZE BOXER PIVOT SHORT WOODEN DOOR REBATED	
		-RoHS-Compliant-		Datum/date	Name	Blatt / von sheet / of	Material-Nr. ID-no.
				16.01.17	tb16	1 / -	
				17.01.17	u679	Maßstab scale	
				Ersatz für: subst. for:		Sprache / language	Zeichnungs-Nr. / document-no.
				Ersetzt durch: subst. with:		D	20537-0-2
EMPB (Dok.version)	Datum (date)	Name (name)	Mitteilungs-Nr. (Doc. change no.)				
00	16.01.17	tb16	*				