

GC 341



160282-05
5930251 OCT 2022 NI-0178-1



Inhoudsopgave

Symbolen en illustraties.....	3
Afkortingen	3
Productaansprakelijkheid	3
1 Veiligheid.....	3
1.1 Beoogd gebruik	3
1.2 Veiligheidsinstructies	4
1.3 Veiligheidsbewust werken	5
1.4 Milieubewust werken.....	5
2 Beschrijving	5
2.1 Afmetingen en overzicht	6
2.2 Leveringsomvang.....	7
3 Werkzaamheden vóór de montage	7
3.1 Aandrijving monteren	7
3.2 Beveiligingssensoren	8
4 Montage	9
4.1 Montage zonder toebehoren	9
4.2 Montage met plafondinbouwset	10
4.3 Montage met montagehoek.....	12
4.4 Montage met weerkap	13
4.5 Bekabeling	14
5 Inbedrijfstelling	15
5.1 Beveiligingsveld met Spotfinder instellen	15
5.2 Beveiligingsveld zonder Spotfinder instellen.....	17
5.3 DIP-schakelaarinstellingen.....	18
6 Laatste montagestappen	20
7 Verdere installatiesituaties	21
7.1 Montage 1-vleugelig.....	21
7.2 Lateimontage.....	22
8 Onderhoud	22
9 Foutmeldingen en -oplossing.....	23
9.1 Storingsmeldingen	23
9.2 LED-weergavetabel	26
10 Technische gegevens	27
11 Toebehoren/onderdelen.....	28

Symbolen en illustraties

Waarschuwingen

In deze handleiding zijn waarschuwingen opgenomen om u te attenderen op materiële schade en persoonlijk letsel.

- ▶ Lees deze waarschuwingen door en neem ze te allen tijde in acht.
- ▶ Volg alle maatregelen op die zijn gemarkeerd met het waarschuwingsymbool en waarschuwingswoord.

Afkortingen

AIR Actief-infrarood

Hoofdsluitzijde Hoofdsluitzijde

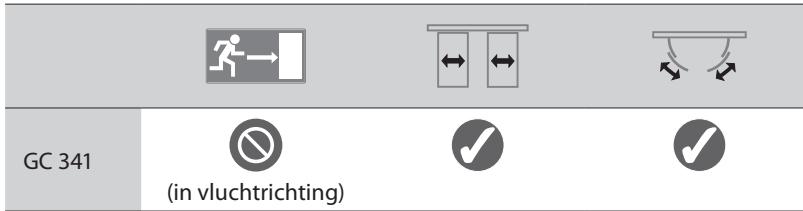
Productaansprakelijkheid

Volgens de in de wet productaansprakelijkheid bepaalde aansprakelijkheid van de fabrikant voor zijn producten moet de in deze handleiding gegeven informatie (productinformatie en beoogd gebruik, onjuist gebruik, prestatie van het product, onderhoud van het product, informatie- en instructieplichten) in acht worden genomen. Indien deze niet in acht wordt genomen, komt de aansprakelijkheid van de fabrikant te vervallen.

1 Veiligheid

1.1 Beoogd gebruik

De beveiligingssensor GC 341 mag uitsluitend voor de beveiliging van automatische schuifdeuren en rondboogschuifdeuren met GEZE-aandrijvingen gebruikt worden. De minimale objectgrootte komt overeen met het referentielichaam CA volgens DIN 18650 c.q. DIN EN 16005 staand en liggend. Met de sensor kunnen personen tegen stoten en inklemmen in automatische schuifdeuren beschermd worden.



1.2 Veiligheidsinstructies

- Voorgeschreven werkzaamheden voor montage en onderhoud moeten door personen worden uitgevoerd die door GEZE geautoriseerd zijn. Iedere reparatiepoging door onbevoegd personeel annuleert de fabrieksgarantie.
- Het apparaat uitsluitend met lage veiligheidsspanning (SELV) met veilige elektrische scheiding gebruiken.
- Voor veiligheidstechnische controles de landelijke wetten en voorschriften in acht nemen.
- Ervoor zorgen dat de kap van de deuraandrijving juist aangebracht en geaard is.
- Eigenmachtige wijzigingen aan de installatie sluiten elke aansprakelijkheid van GEZE voor hieruit voortvloeiende schade uit en maken de goedkeuringverklaring voor toepassing in vluchtroutes ongeldig.
- Bij combinatie met onderdelen van derden vervalt de garantie van GEZE.
- Voor reparatie- en onderhoudswerkzaamheden mogen uitsluitend originele GEZE-onderdelen worden gebruikt.
- De laatste versie van richtlijnen, normen en nationale voorschriften in acht nemen, in het bijzonder:
 - ASR A1.7 "Deuren en poorten"
 - DIN 18650 "Sloten en beslag – Automatische deursystemen"
 - DIN EN 16005 "Aangedreven deuren - gebruiksveiligheid - vereisten en controleprocedures"
 - Veiligheidsvoorschriften, in het bijzonder BGV A1 "Algemene voorschriften" en BGV A2 "Elektrische installaties en bedrijfsmiddelen"
- De risicobeoordeling en de installatie van de sensor en van het deursysteem conform de nationale en internationale voorschriften en normen voor de deurveiligheid vallen onder de verantwoordelijkheid van de deurenfabrikant.
- Andere toepassingen van het apparaat dan in deze handleiding beschreven, komen niet overeen met het beoogde gebruik en kunnen niet door de fabrikant gegarandeerd worden.

1.3 Veiligheidsbewust werken

- De werkplek tegen betreding door onbevoegden beveiligen.
- Het zwenkgebied van lange installatiedelen in acht nemen.
- Ervoor zorgen dat de bekleding van de kap/aandrijving er niet af kan vallen.
- Bij glazen vleugels veiligheidsstickers aanbrengen.
- Gevaar voor letsel bij geopende aandrijving. Haar, kleding, kabels etc. kunnen vast komen te zitten in draaiende delen.
- Gevaar voor letsel door niet-afgeschermd knel-, stoot-, afsnijd- of intreklocaties.
- Gevaar voor letsel door glasbreuk.
- Gevaar voor letsel door scherpe randen in de aandrijving.
- Gevaar voor letsel door vrij bewegende delen tijdens de montage.

1.4 Milieubewust werken

- Bij de verwijdering van de sensor de verschillende materialen scheiden en recyclen.

2 Beschrijving

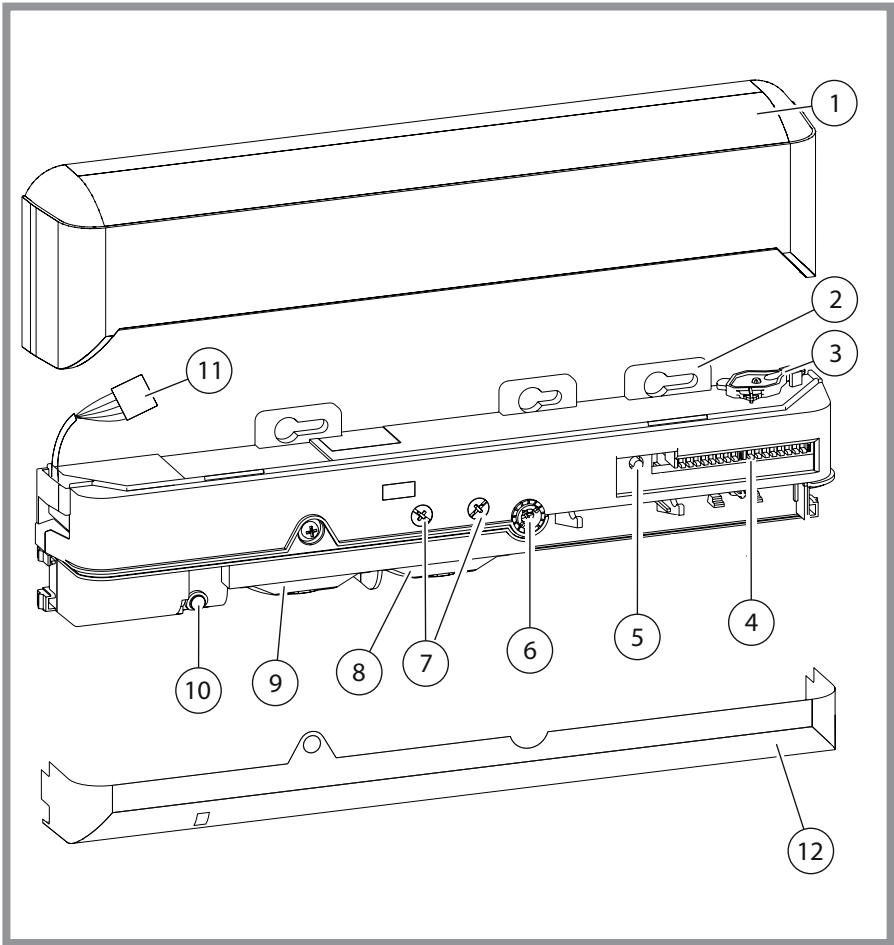
De beveiligingssensor GC 341 beschikt over een infraroodveld voor de beveiliging.

Een wederzijdse beïnvloeding van meerdere sensorsystemen met gevaarlijk effect is niet mogelijk. Ongewenste stopsignalen door wederzijdse beïnvloeding zijn op naast elkaar gemonteerde melders mogelijk, als hun infraroodmeetvlekken elkaar overlappen. Door verschillende frequentie-instellingen is een beïnvloeding tot een minimum beperkt.

Ident-nr.:

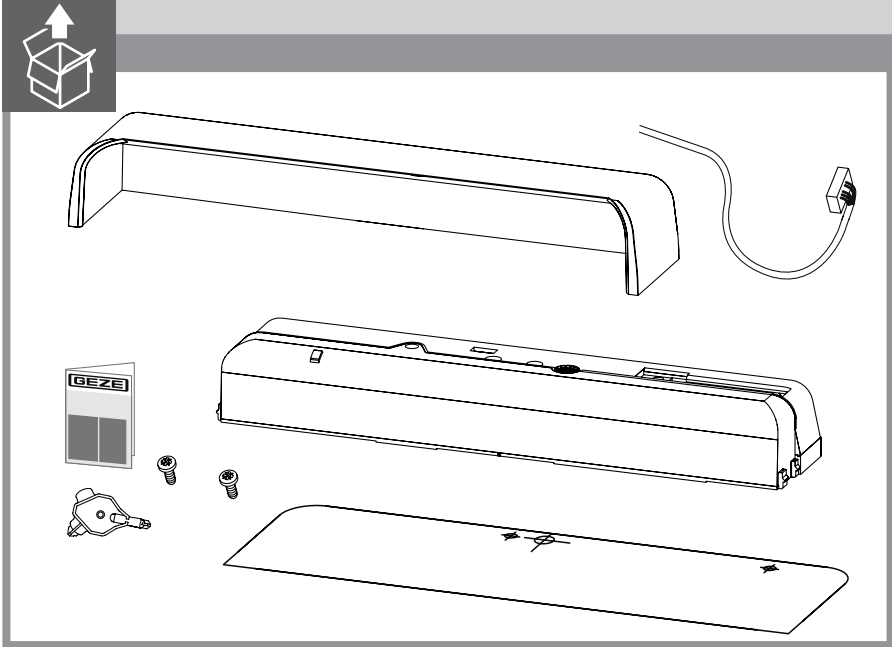
Varianten	GC 341
Zwart	160285

2.1 Afmetingen en overzicht



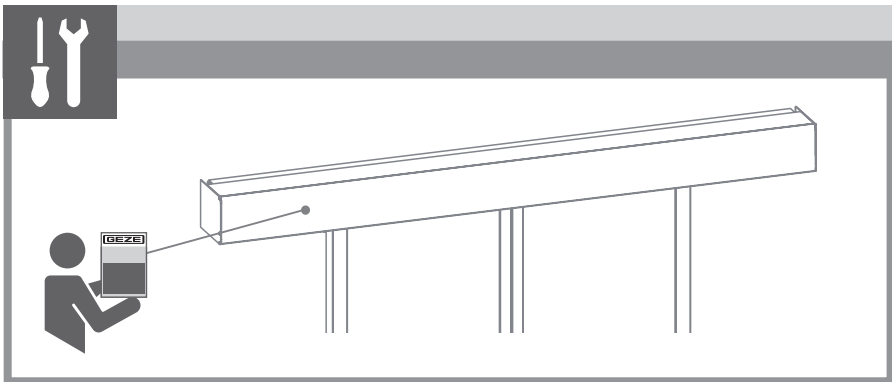
- | | | | |
|---|--------------------------|----|-------------------------|
| 1 | Afdekkap | 7 | Breedte-instelschroeven |
| 2 | Ophangbout | 8 | AIR-zender |
| 3 | Instel-tool | 9 | AIR-ontvanger |
| 4 | DIP-schakelaar | 10 | LED-weergave |
| 5 | Functietoets | 11 | Aansluitstekker |
| 6 | Dieptehoek-instelschroef | 12 | Detectievenster |

2.2 Leveringsomvang



3 Werkzaamheden vóór de montage

3.1 Aandrijving monteren



- ▶ Ervoor zorgen dat de kap van de deuraandrijving juist aangebracht en geaard is.

3.2 Beveiligingssensoren

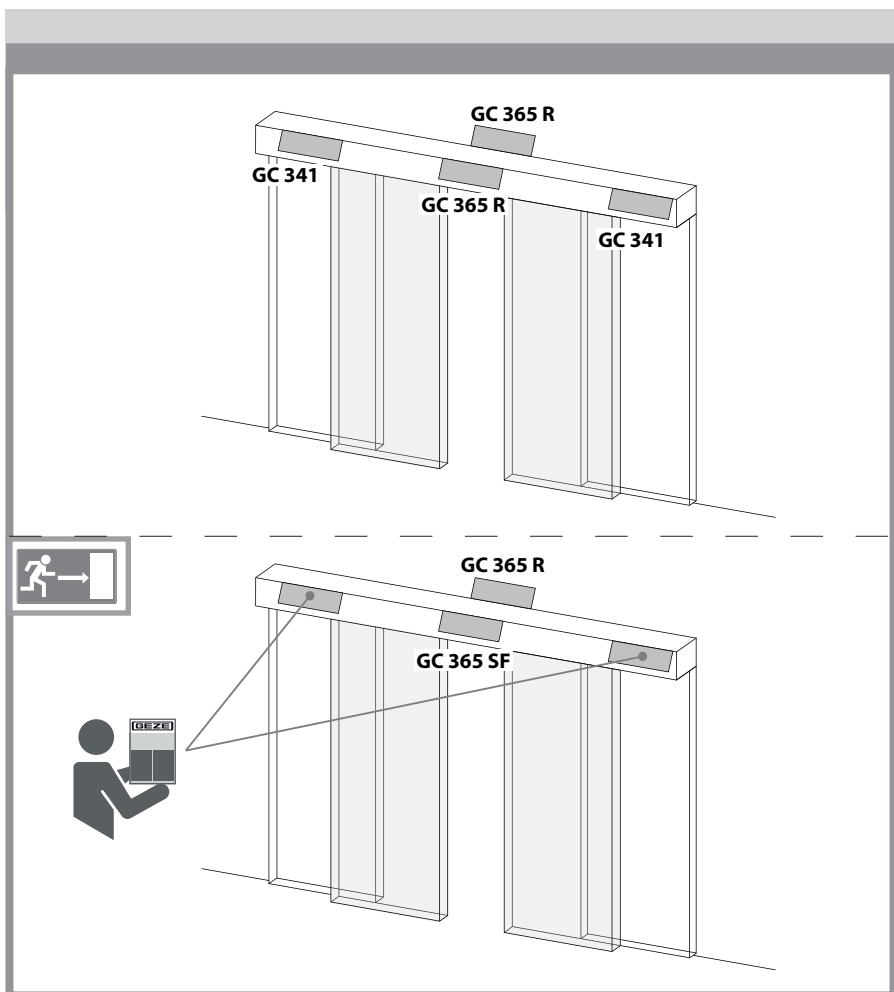
Op automatische schuifdeuren wordt per doorlooprichting steeds een combimelder gemonteerd. Bij grotere openingsbreedtes zijn evt. extra de beveiligingssensoren GC 341 noodzakelijk.

- ▶ Zie montagehandleiding GC 365.



Bij vluchtroutes:

- evt. beschermvleugel gebruiken. Normen in acht nemen.



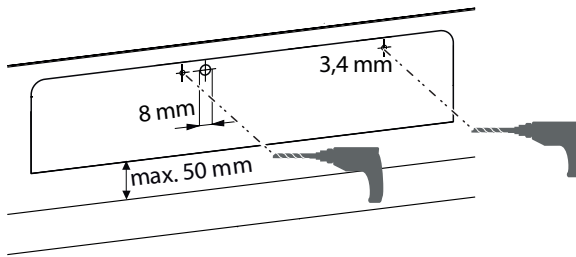
4 Montage

4.1 Montage zonder toebehoren

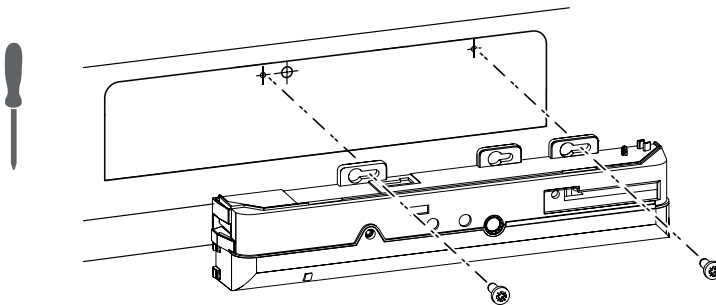


- ▶ Extreme trillingen vermijden.
- ▶ De sensor niet afdekken.
- ▶ Uit de buurt blijven van fluorescentielampen.
- ▶ Uit de buurt blijven van zich bewegende objecten.
- ▶ Sterk reflecterende objecten in het infraroodbereik vermijden.
- ▶ Min. 200 mm afstand houden van lampen, aanwijzingsborden of heteluchtsluiers.
- ▶ Bij het gebruik van de montagehoek ervoor zorgen dat het AIR-gezichtsveld niet door de aandrijving of door het kozijn afgedekt wordt.

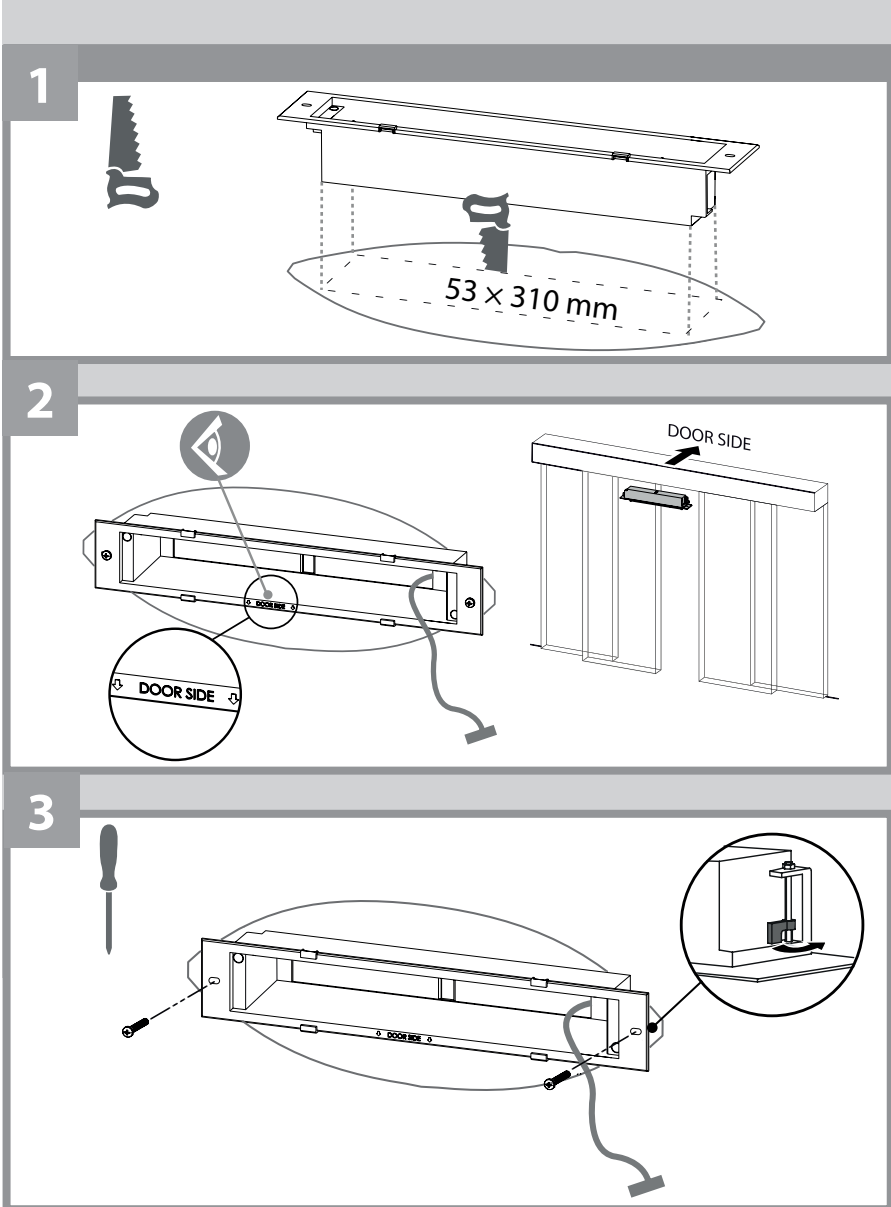
1

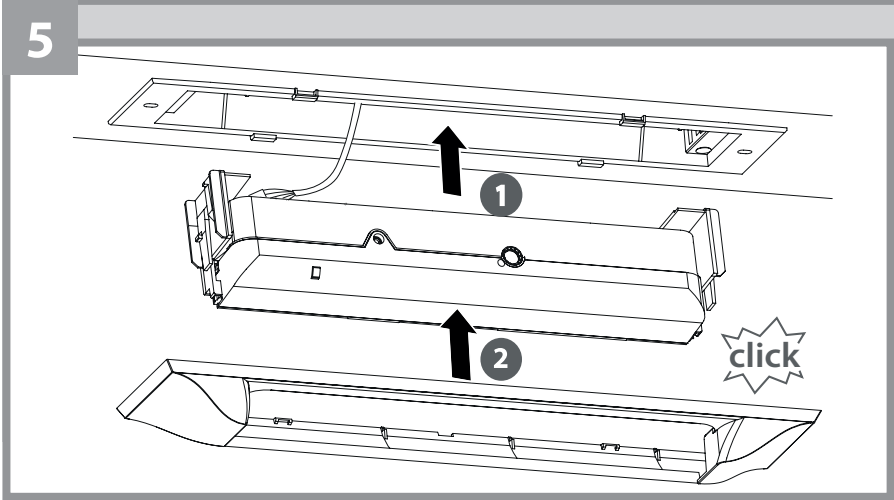
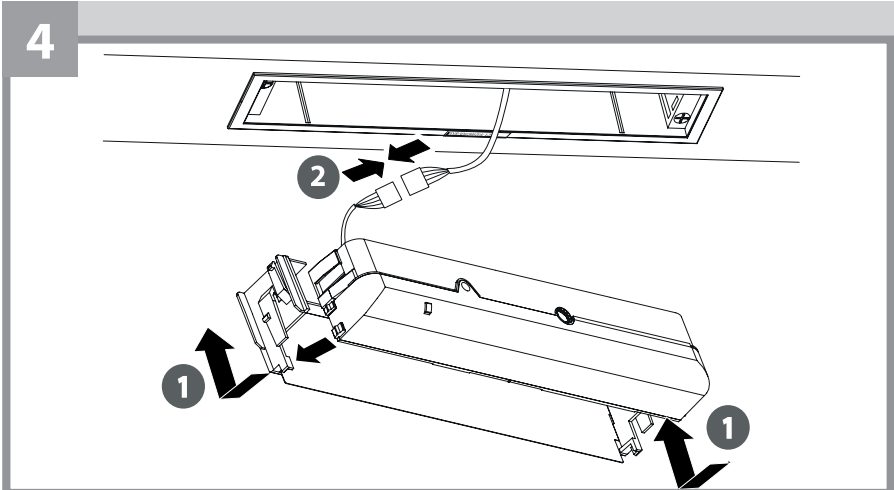


2

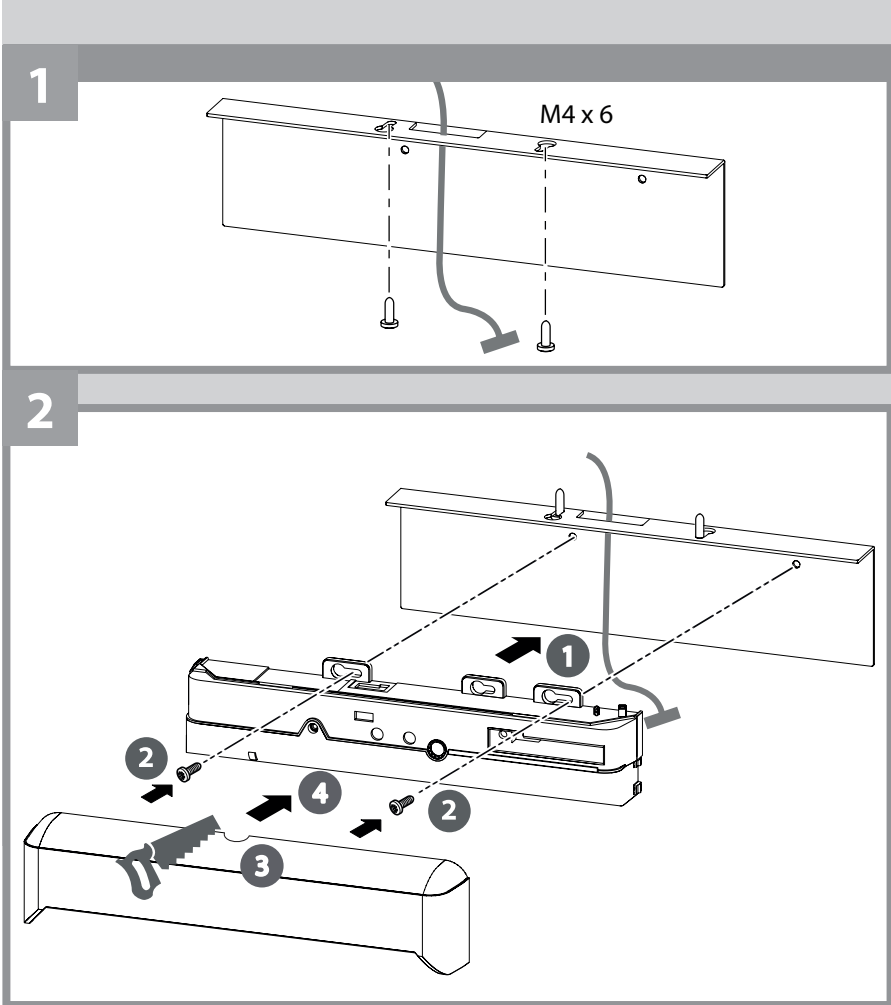


4.2 Montage met plafondinbouwset

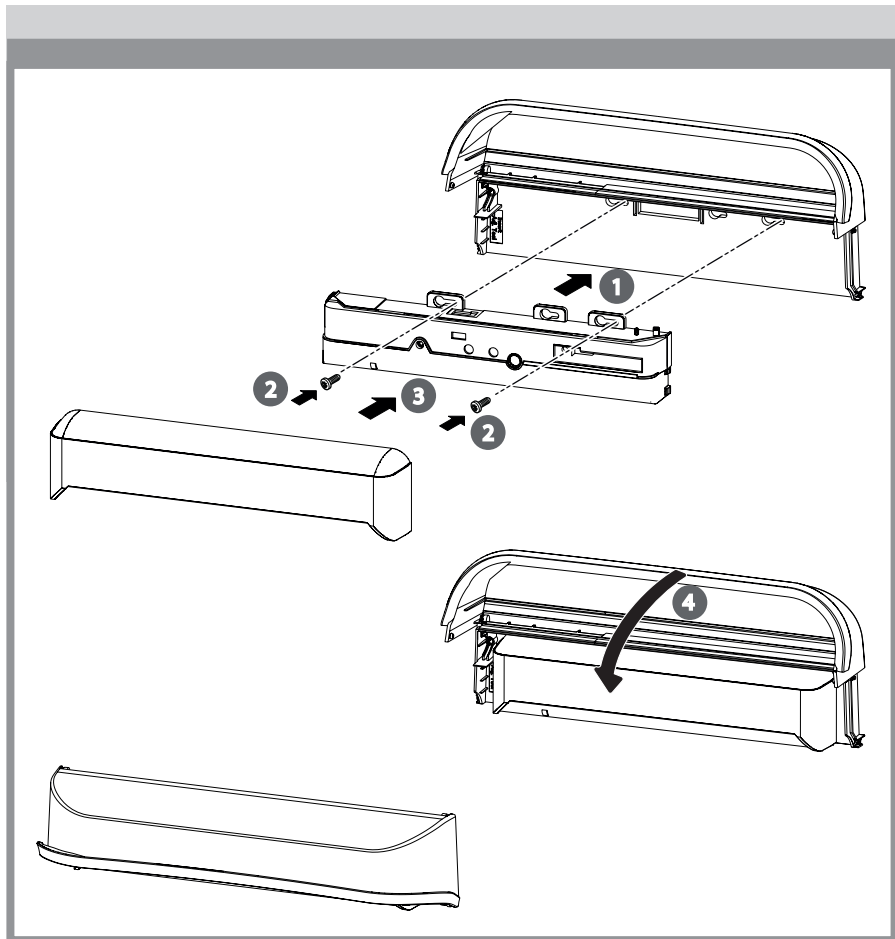




4.3 Montage met montagehoek

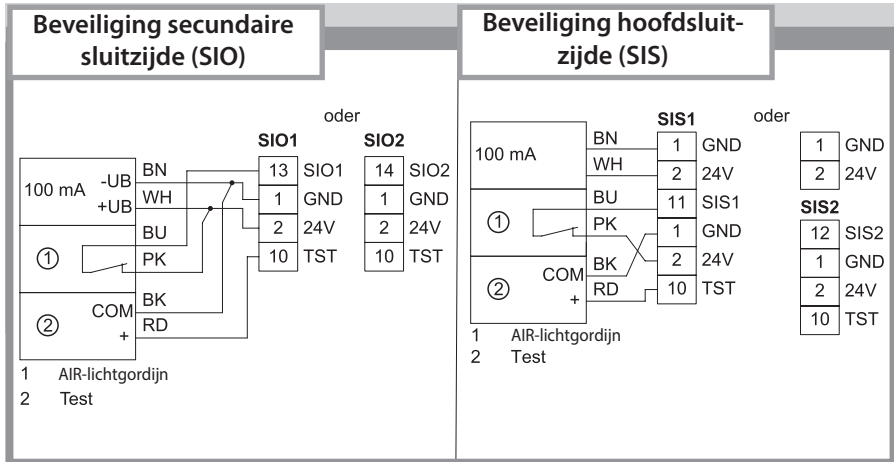


4.4 Montage met weerkap

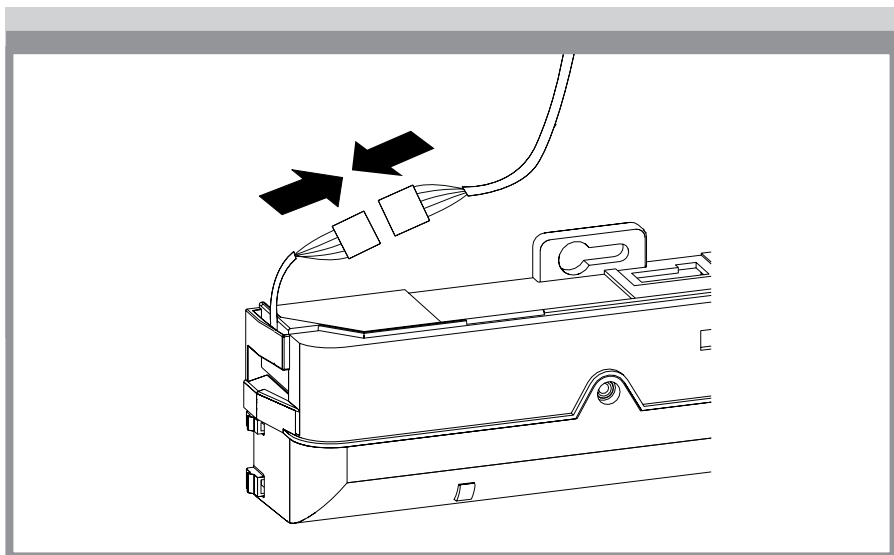


4.5 Bekabeling

- ▶ Kabel aan de deurbesturingsinrichting aansluiten.
- ▶ Bedringschema's van de schuifdeuraandrijvingen in acht nemen.



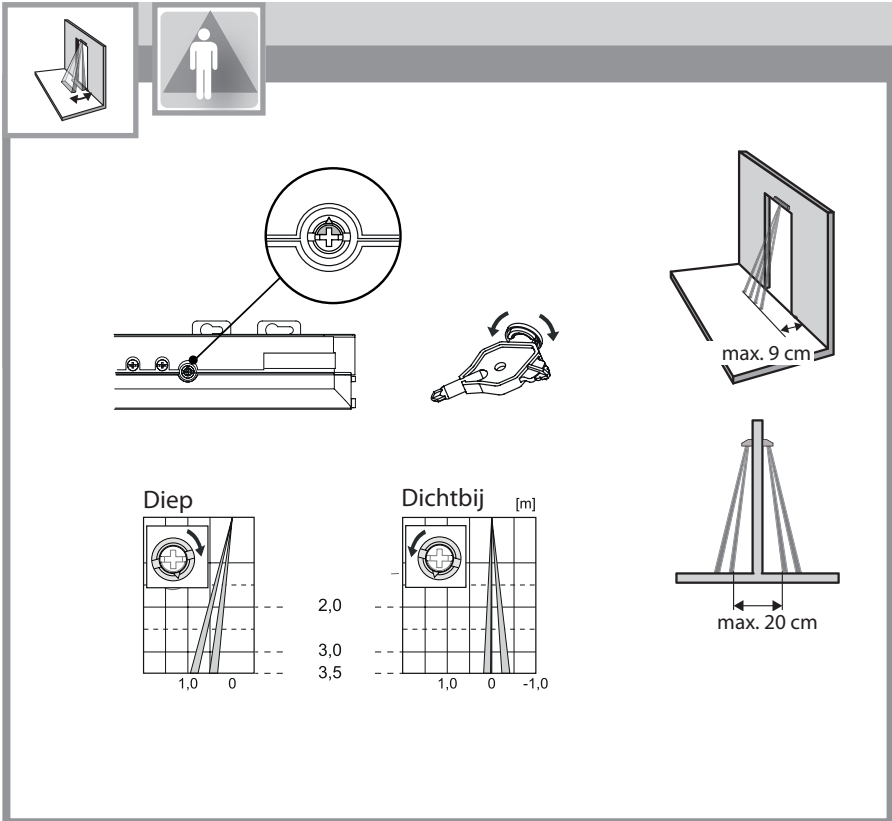
- ▶ Sensor op de stroom aansluiten.

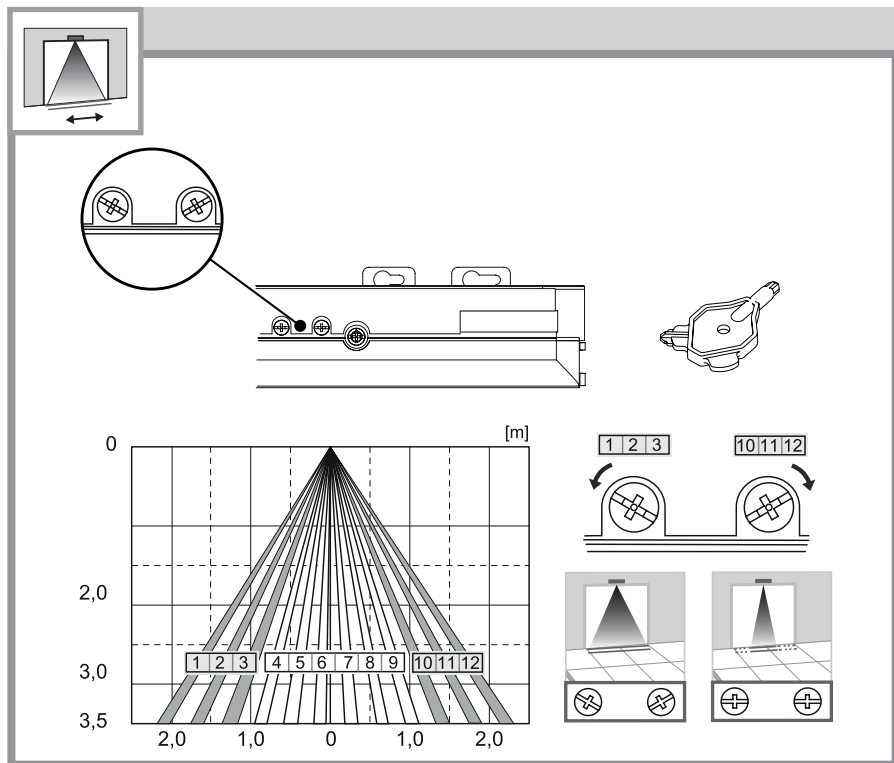


5 Inbedrijfstelling

5.1 Beveiligingsveld met Spotfinder instellen

i De positie van het AIR-lichtgordijn t.o.v. de deur kan met een Spotfinder gecontroleerd worden.





i

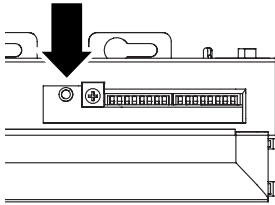
- Ervoor zorgen dat de gehele breedte van de deur bedekt is.
- De breedte van het gewenste veld met een stuk papier (DIN A4) testen, aangezien de Spotfinder het hele emissieveld detecteert.
- Ervoor zorgen dat de breedte-instelschroef hoorbaar vergrendelt.

Sensorinstelling

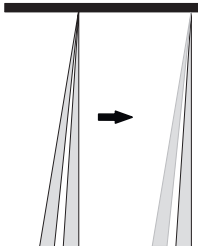
Montagehoogte	Detectiebreedte
2,00 m	2,41 m
2,20 m	2,65 m
2,50 m	3,00 m
3,00 m	3,60 m
3,50 m	3,60 m

5.2 Beveiligingsveld zonder Spotfinder instellen

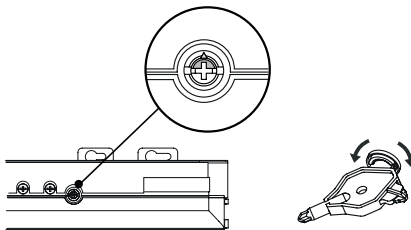
- ▶ Functietoets 5 s indrukken, om de Service Modus te activeren.



De LED-weergave begint, geel/groen te knipperen. De max. AIR-tijd wordt automatisch op 2 s ingesteld.



- ▶ Het AIR-veld verlaten.
- ▶ Hoekverbinding van het AIR-veld verkleinen, tot de LED-weergave bij detectie van de bewegende vleugel snel rood knippert.



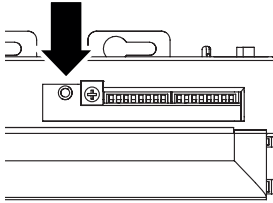
- ▶ Hoekverbinding van het AIR-veld met 2° verhogen. De afstand van het AIR-veld tot de vleugel is ingesteld.



- ▶ Functietoets 2 s indrukken, om de Service Modus te deactiveren. Zonder een invoer wordt de Service Modus na 15 min. automatisch gedeactiveerd.

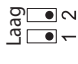


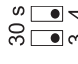

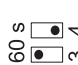






5.3 DIP-schakelaarinstellingen

- ▶ Schakelaarinstellingen pas wijzigen, wanneer de stroom ingeschakeld is.
- ▶ Na wijziging van de DIP-schakelaar functietoets 2 s lang indrukken (tot de LED uitgaat). De inleerprocedure start automatisch.
- ▶ Het detectiegebied verlaten.
- ▶ Voor het beëindigen van de installatie de correcte installatie van de sensor testen.



Legenda tabel:

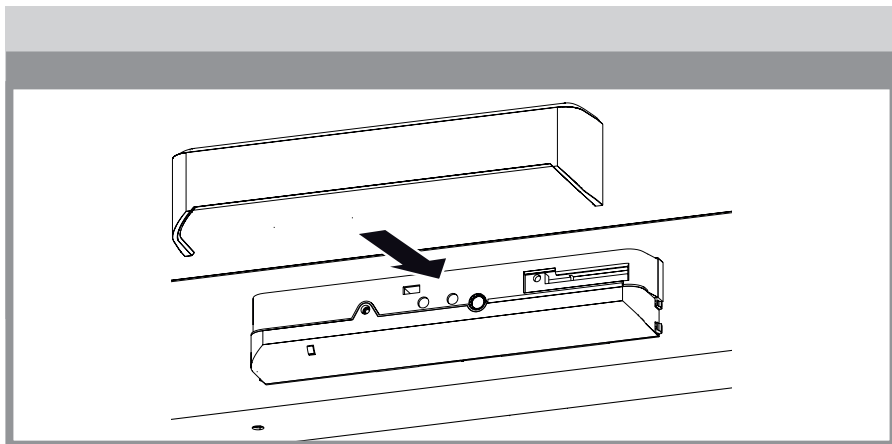
<input checked="" type="checkbox"/>	AIR-instellingen
<input type="checkbox"/>	Overige instellingen
<input type="checkbox"/>	Fabrieksinstellingen

Nr.	Functie	Instelling	Opmerking
1	AIR: filter	Laag  2,0 - 3,0 m	S-hoog  3,0 - 3,5 m
2		Middel  2,0 - 3,0 m	
3	Max. AIR-tijd	30 s 	2 s (beweging)* 
4		60 s 	
5	AIR: frequentie:	Freq. A 	Bij aangrenzende of tegenoverliggende sensoren verschillende frequenties instellen.
6		Freq. B 	
7	AIR: uitgang	N.C. 	De vertragingstijd tussen de testfrequentie en de AIR: uitgang bedraagt 10 ms. Als de testfrequentie niet met 24 V gebruikt wordt, de DIP-schakelaar 8 op "Hoog" zetten.
8	Testfrequentie (van de deurbesturing)	N.O. 	
14	Sensor zelftest	Hoog met 24V 	Voor de conformiteit met DIN 18650/DIN EN 16005 moet het testen geactiveerd zijn (positie "ON").
16	Installatiemodus	Laag met GND 	

6 Laatste montagestappen



- ▶ Vóór het afsluiten van de installatie de sensor op correcte werking controleren.

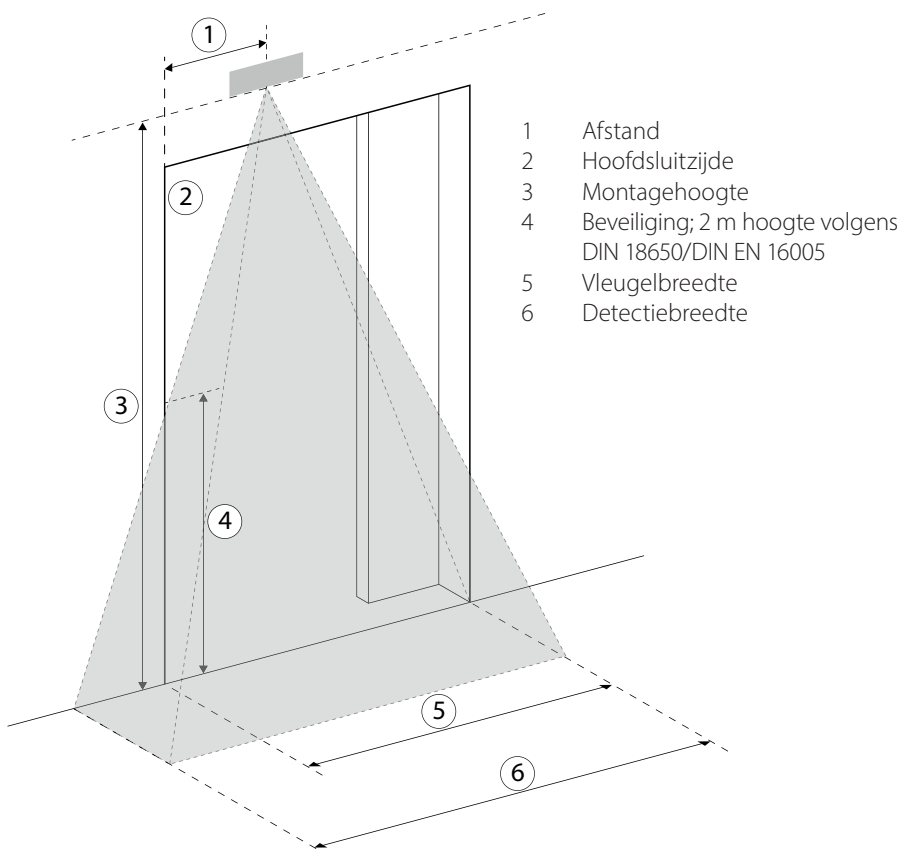


7 Verdere installatiesituaties

7.1 Montage 1-vleugelig

Montagehoogte (in mm)	Afstand melder tot hoofdsluitzijde (in mm)	Max. vleugelbreedte* (in mm)	Detectiebreedte DIN 18650/DIN EN 16005 (in mm)
2000	0	1205	2410
2200	120	1445	2650
2500	300	1800	3000
3000	600	2400	3600
3500	900	2700	3600

* Bij gebruik van een combimelder. Anders zijn de beveiligingssensoren GC 341 voor de verdere beveiliging noodzakelijk.



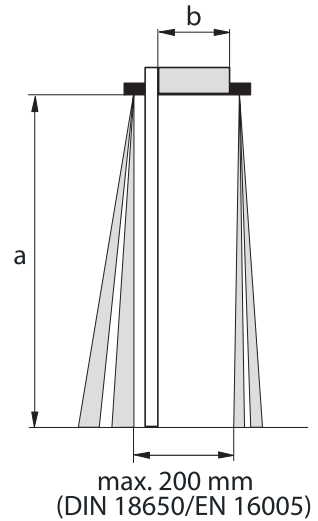
7.2 Lateimontage

De afstand tussen de binnenste lichtgordijnen mag volgens DIN 18650/DIN EN 16005 niet meer dan 200 mm bedragen.



Bij afwijkende maten vooraf met de verkoop contact opnemen.

Montagehoogte a (in mm)	Max. kozjindiepte b (in mm)
2000	320
2200	340
2500	360
3000	410
3500	460



8 Onderhoud



- ▶ De optische delen minstens 1 maal per jaar reinigen.
- ▶ Geen agressieve reinigingsmiddelen of chemicaliën gebruiken.

9 Foutmeldingen en -oplossing

9.1 Storingsmeldingen

Effect	LED-weergave	Oorzaak	Remedie
Correcte werking	Knippert langzaam groen.	Signaal-verzadiging (Lookback)	<ul style="list-style-type: none"> ▶ Sterk reflecterende objecten uit het detectiegebied verwijderen. ▶ AIR: filter verminderen. ▶ Vlakdieptehoek voor het AIR-bereik verminderen.
	Knippert geel en groen.	De Service Modus is geactiveerd.	▶ Naar de bedrijfsmodus overschakelen. Daarvoor functietoets indrukken, tot de LED-weergave uitgaat.
De deur gaat niet open bij de binnenkomst van een persoon in het detectiegebied.	geen	Verkeerde toevoerspanning	▶ Op nominale spanning instellen.
	instabiel	Verkeerde bekabeling of aansluitfout	▶ Kabel en stekkerverbinder controleren.
		Verkeerde detectiegebiedpositionering	▶ Aanpassingen 1 en 2 controleren.
		Gevoeligheid te laag	▶ Gevoeligheid radar verhogen.
		Korte aanwezigheidstimer	▶ Aanwezigheidstimer verhogen.
	Verontreinigd detectievenster	▶ Herkenningsvenster met een vochtige doek afvegen. Geen reinigings- of oplosmiddelen gebruiken	
correct	Verkeerde bekabeling of aansluitfout	▶ Kabel en stekkerverbinder controleren.	



Effect	LED-weergave	Oorzaak	Remedie
Deur gaat open, als er zich niemand in het detectiegebied bevindt (spoekeffect).	instabiel	Beweegbare of licht uitzendende objecten in het detectiegebied	▶ De objecten verwijderen.
		Het detectiegebied wordt overlapt door dat van een andere sensor.	▶ DIP-schakelaars 5 en 6 controleren.
		Waterdruppels op het detectievenster	▶ Weerkap gebruiken (apart verkrijgbaar). ▶ Herkenningsvenster met een vochtige doek afvegen. Geen reinigings- of oplosmiddelen gebruiken. ▶ Op een droge plaats installeren.
		Detectiegebied wordt overlapt met deur/kopplaat.	▶ Detectiegebied naar "Diep" (buiten) aanpassen.
	Gevoeligheid te hoog	▶ AIR: filter verminderen.	
	correct	Verkeerde instelling van de DIP-schakelaar	▶ DIP-schakelaars 7 en 8 controleren.

Effect	LED-weergave	Oorzaak	Remedie
Deur blijft open.	correct	Plotseling gewijzigd detectiegebied	<ul style="list-style-type: none"> ▶ DIP-schakelaars 1 tot 4 controleren. ▶ Als het probleem voortduurt, de sensor volledig resetten (stroom uit- en weer inschakelen).
		Verkeerde bekabeling of aansluitfout	<ul style="list-style-type: none"> ▶ Kabel en stekkerverbinder controleren.
	geel	Installatiemodus staat op "ON".	<ul style="list-style-type: none"> ▶ DIP-schakelaar 16 op "OFF" zetten.
Knippert snel groen.		Gevoeligheid te laag	<ul style="list-style-type: none"> ▶ Hogere gevoeligheid instellen.
		Verontreinigd detectievenster	<ul style="list-style-type: none"> ▶ Herkenningsvenster met een vochtige doek afvegen. Geen reinigings- of oplosmiddelen gebruiken.
		Sensorfout	<ul style="list-style-type: none"> ▶ Contact opnemen met monteur of servicemonteur.
Knippert langzaam groen.		Signaalverzadiging (1 ^e of 2 ^e rij)	<ul style="list-style-type: none"> ▶ Hoog-reflecterende objecten uit detectiegebied verwijderen. ▶ AIR: filter verminderen ▶ Bereikdieptehoek voor AIR-bereik wijzigen.
		Detectiegebied wordt overlapt met deur/kopplaat.	<ul style="list-style-type: none"> ▶ Detectiegebied naar "Diep" (buiten) aanpassen.
Knippert langzaam rood en groen.		Onbevestigde instelling	<ul style="list-style-type: none"> ▶ Wijzigingen van DIP-schakelaar en/of potentio-meterinstellingen door 2 s lang indrukken van de functietoets (tot LED uitgaat) bevestigen.

9.2 LED-weergavetabel

Status	LED-weergavekleur	← 1000 ms	→ 1000 ms
Instellen	Knippert geel		
Stand-by (installatiemodus)	Geel		
Stand-by (Service Modus)	Knippert geel en groen		
Stand-by (bedrijfsmodus)	Groen		
1 ^e rij detectie	Knippert rood		
2 ^e rij detectie	Rood		
Communicatie testuitgang	Gaat 500 ms uit		
Wijzigingen bevestigen	Knippert rood en groen		
Signaalverzadiging	Knippert langzaam groen		
Sensoruitval/AIR: filter te laag	Knippert snel groen		

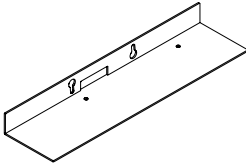
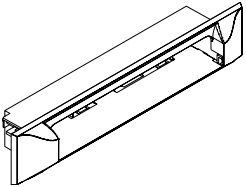
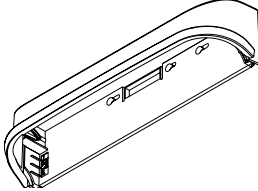
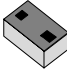
10 Technische gegevens

Voeding:	12 – 24 V AC \pm 10 % (50/60 Hz) 12 – 30 V DC \pm 10 % (beveiligd tegen ompoling)
Vermogensopname:	< 1 W (< 2 VA bij AC)
Installatiehoogte:	2,0 – 3,5 m
Geluidsniveau:	< 70 dBA
Temperatuurbereik:	-20 – +55 °C < 80 % (niet condenserend)
Beschermingsklasse:	IP54 conform EN 60529
Toepasbare richtlijnen:	MD 2006/42/EC, RoHS 2 2011/65/EU Categorie en performance level: – AIR-bereik: cat. 2, PL d ESPE: types 2
Detectiemodus:	Aanwezigheid  Typische reactietijd: < 300 ms
Technologie:	Actieve infraroodreflectie
Dieptehoekinstelling:	AIR-bereik : -6 – +6°
Uitgang:	Relais: 5 – 50 V 0,3 A max.
Testingang:	opto-koppeling (tegen ompoling beveiligd) Spanning: 5 – 30 V DC Stroom: 6 mA max. (30 V DC)
TÜV-type-getest:	 EG-typegoedkeuringscertificaatnummer 44 205 13099214



Alleen voor EU-landen: conform de Europese richtlijn 2012/19/EU over elektrische en elektronische oude apparaten (WEEE)

11 Toebehoren/onderdelen

		Artikel-nr.
Plafondbevestigingshoek		160286
Plafondinbouwset		160288
Weerkap		160287
Spotfinder		112321
Retrofit-adapter	GC 333/GC 339 naar GC 341	204529
	GC 341 6-polig naar 10-polig	204531

Germany

GEZE GmbH
Niederlassung Süd-West
Tel. +49 (0) 7152 203 594
E-Mail: leonberg.de@geze.com

GEZE GmbH
Niederlassung Süd-Ost
Tel. +49 (0) 7152 203 6440
E-Mail: muenchen.de@geze.com

GEZE GmbH
Niederlassung Ost
Tel. +49 (0) 7152 203 6840
E-Mail: berlin.de@geze.com

GEZE GmbH
Niederlassung Mitte/Luxemburg
Tel. +49 (0) 7152 203 6888
E-Mail: frankfurt.de@geze.com

GEZE GmbH
Niederlassung West
Tel. +49 (0) 7152 203 6770
E-Mail: duesseldorf.de@geze.com

GEZE GmbH
Niederlassung Nord
Tel. +49 (0) 7152 203 6600
E-Mail: hamburg.de@geze.com

GEZE Service GmbH
Tel. +49 (0) 1802 923392
E-Mail: service-info.de@geze.com

Austria

GEZE Austria
E-Mail: austria.at@geze.com
www.geze.at

Baltic States –

Lithuania / Latvia / Estonia
E-Mail: baltic-states@geze.com

Benelux

GEZE Benelux B.V.
E-Mail: benelux.nl@geze.com
www.geze.be
www.geze.nl

Bulgaria

GEZE Bulgaria - Trade
E-Mail: office-bulgaria@geze.com
www.geze.bg

China

GEZE Industries (Tianjin) Co., Ltd.
E-Mail: chinasales@geze.com.cn
www.geze.com.cn

GEZE Industries (Tianjin) Co., Ltd.
Branch Office Shanghai
E-Mail: chinasales@geze.com.cn
www.geze.com.cn

GEZE Industries (Tianjin) Co., Ltd.
Branch Office Guangzhou
E-Mail: chinasales@geze.com.cn
www.geze.com.cn

GEZE Industries (Tianjin) Co., Ltd.
Branch Office Beijing
E-Mail: chinasales@geze.com.cn
www.geze.com.cn

France

GEZE France S.A.R.L.
E-Mail: france.fr@geze.com
www.geze.fr

Hungary

GEZE Hungary Kft.
E-Mail: office-hungary@geze.com
www.geze.hu

Iberia

GEZE Iberia S.R.L.
E-Mail: info.es@geze.com
www.geze.es

India

GEZE India Private Ltd.
E-Mail: office-india@geze.com
www.geze.in

Italy

GEZE Italia S.r.l. Unipersonale
E-Mail: italia.it@geze.com
www.geze.it

GEZE Engineering Roma S.r.l.
E-Mail: italia.it@geze.com
www.geze.it

Korea

GEZE Korea Ltd.
E-Mail: info.kr@geze.com
www.geze.com

Poland

GEZE Polska Sp.z o.o.
E-Mail: geze.pl@geze.com
www.geze.pl

Romania

GEZE Romania S.R.L.
E-Mail: office-romania@geze.com
www.geze.ro

Russia

OOO GEZE RUS
E-Mail: office-russia@geze.com
www.geze.ru

Scandinavia – Sweden

GEZE Scandinavia AB
E-Mail: sverige.se@geze.com
www.geze.se

Scandinavia – Norway

GEZE Scandinavia AB avd. Norge
E-Mail: norge.se@geze.com
www.geze.no

Scandinavia – Denmark

GEZE Danmark
E-Mail: danmark.se@geze.com
www.geze.dk

Singapore

GEZE (Asia Pacific) Pte, Ltd.
E-Mail: gezesea@geze.com.sg
www.geze.com

South Africa

GEZE South Africa (Pty) Ltd.
E-Mail: info@gezesa.co.za
www.geze.co.za

Switzerland

GEZE Schweiz AG
E-Mail: schweiz.ch@geze.com
www.geze.ch

Turkey

GEZE Kapı ve Pencere Sistemleri
E-Mail: office-turkey@geze.com
www.geze.com

Ukraine

LLC GEZE Ukraine
E-Mail: office-ukraine@geze.com
www.geze.ua

United Arab Emirates/GCC

GEZE Middle East
E-Mail: gezeme@geze.com
www.geze.ae

United Kingdom

GEZE UK Ltd.
E-Mail: info.uk@geze.com
www.geze.com

GEZE GmbH

Reinhold-Vöster-Straße 21–29
71229 Leonberg
Germany

Tel.: 0049 7152 203 0
Fax: 0049 7152 203 310
www.geze.com

