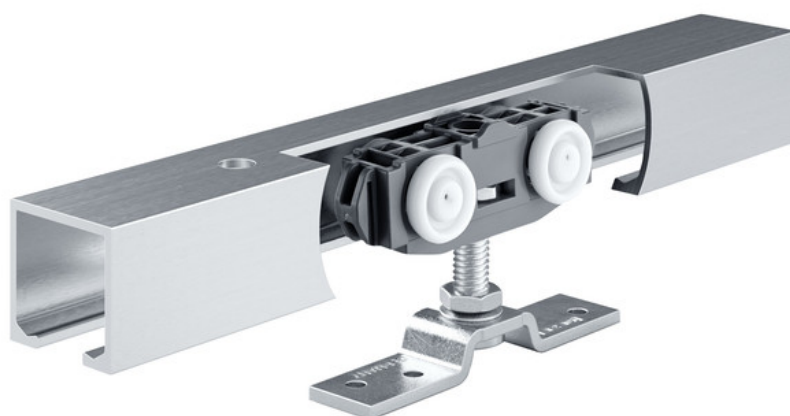


# Productgegevens tabel

## Rollan 80 NT hout



Schuifdeurbeslag voor houten, kunststof of metalen deuren  
met 80 kg vleugelgewicht

### TOEPASSINGSGBIEDEN

- Voor middelzware schuifdeuren in het binnenbereik
- Voor doorgangsdeuren of ruimteverdelers in woon- en kantoorruimtes
- De geringe ruimte die nodig is voor het schuifbeslagsysteem maakt een probleemloze montage mogelijk, ook bij beperkte ruimte
- Een- en meervleugelige schuifdeuren
- Bevestiging aan het plafond of voor de wand



### PRODUCTEIGENSCHAPPEN

- Met name geschikt voor vleugel gemaakt van hout, kunststof of metaal
- Met demping aan één of beide zijden voor deuren tot 40 kg vleugelgewicht, zodat de deur zacht afgeremd en automatisch in de eindstand getrokken wordt
- Standaard loopprofiel voor Rollan 40 en 80 maakt een eenvoudige aanpassing mogelijk aan veranderende gebruiksomstandigheden
- Lichtlopende loopwagens, die met geringe krachtsinspanning in beweging gebracht kunnen worden
- Eenvoudige instelling van de afstand tussen vleugel en looprail
- Verlaagbare ophangplaten maken een deurbouw mogelijk met geringe openingsafstand tussen looprail en deurbovenkant
- Getest conform DIN EN 1527 op 50.000 testcycli voor duurzaamheid
- Gesloten aluminium looprail beschermt tegen binnendringen van stof en vuil
- Eenvoudige, directe plafondmontage of montage m.b.v. beugels aan plafond en wand
- Eenvoudige instelling van de afstand tussen vleugel en rail/bijstellen ook mogelijk in gemonteerde toestand

### TECHNISCHE SPECIFICATIES

Verkoopnaam	Rollan 80 NT hout
Vleugelmateriaal	Hout, Metaal
Vleugelgewicht (max.)	80 kg
Aantal vleugels	eenvleugelig
Vleugelbreedte (min.)	500 mm
Vleugelbreedte (max.)	1640 mm
Vleugelhoogte (max.)	3500 mm
Vleugeldikte vanaf	19 mm
Vleugeldikte tot	30 mm
Geometrie loopprofiel	recht
EN 1670 corrosiebestendigheid	1 (conform EN 1670: Klasse 0 = geen gedefinieerd, klasse 1 = geringe, klasse 2 gemiddelde, klasse 3 = grote, klasse 4 = zeer grote, klasse 5 = buitengewone)
EN 1527 geschiktheid voor permanente werking	50.000 testcycli
Type montage	Plafond, Wand
DIN-richting	links/rechts
Handmatige bediening	Ja
Kleur	Aluminium buis

# Rollan 80 NT hout



## BESTAAT UIT

### ROLLAN 80 NT COMPLETE SET

Schuifbeslagsysteem voor houten deurbladen



Omschrijving	Beschrijving	Ident-nr.	Vleugelbreedte (min.)	Vleugelbreedte (max.)	Type montage
GEZE Rollan 80 NT complete set	Set voor wand- en plafondmontage met houten deurblad standaard, tot 80 kg vleugelgewicht -kogellager-	160415	500 mm	1420 mm	Wand, Plafond
GEZE Rollan 80 NT complete set	Set voor wand- en plafondmontage met houten deurblad standaard, tot 80 kg vleugelgewicht -kogellager-	160411	500 mm	840 mm	Wand, Plafond
GEZE Rollan 80 NT complete set	Set voor wand- en plafondmontage met houten deurblad standaard, tot 80 kg vleugelgewicht -kogellager-	160413	500 mm	970 mm	Wand, Plafond
GEZE Rollan 80 NT complete set	Set voor wand- en plafondmontage met houten deurblad standaard, tot 80 kg vleugelgewicht -kogellager-	160412	500 mm	920 mm	Wand, Plafond
GEZE Rollan 80 NT complete set	Set voor wand- en plafondmontage met houten deurblad standaard, tot 80 kg vleugelgewicht -kogellager-	160414	500 mm	1190 mm	Wand, Plafond
GEZE Rollan 80 NT complete set	Set voor wand- en plafondmontage met houten deurblad standaard, tot 80 kg vleugelgewicht -kogellager-	160416	500 mm	1640 mm	Wand, Plafond

## TOEBEHOREN

### VLEUGELAANSLAG

Eindaanslag voor schuifvleugel



Omschrijving	Ident-nr.
Vleugelaanslag	000339
Vleugelaanslag	000342

# Rollan 80 NT hout



## VERZONKEN GREEP, 15-80 MM HOUT \*

Verzonken greep voor houten deurbladen



Omschrijving	Beschrijving	Ident-nr.	Kleur
Verzonken greep, 15-80 mm hout *	Buitendiameter 60 mm, vleugeldikte bij bestelling vermelden	127614	Roestvrij staal

## SET ROLLAN 80 NT SOFTSTOP, EENZIJDIG GEDEMPT, TOT 40 KG

Rollan SoftStop voor eenzijdige demping voor vleugelgewichten tot 40 kg



Omschrijving	Beschrijving	Ident-nr.
Set Rollan 80 NT SoftStop, eenzijdig gedempt, tot 40 kg	In de set inbegrepen: 1 x demperunit, 1 x ontgrendeling. Nodig voor tweezijdige demping = 2 stuks.	160360

## SET KLEMBARE AFDEKKING 100 AFSTANDSHOEK

Afstandshoek voor klikkap 100



Omschrijving	Beschrijving	Ident-nr.
Set klembare afdekking 100 afstandshoek	6 stuks, vergroot zijdelingse afstand van de klembare afdekking met steeds 7,5 mm, incl. 6 schroeven 4,5 x 10 mm T20. Voor gebruik met Perlan AUT-NT alsmede bij vleugeldiktes vanaf 30 mm	137754

# Rollan 80 NT hout



## SET KLEMBARE AFDEKKING 100 KUNSTSTOF CLIP

Kunststof clip voor afstandshoek bij klikkap 100



Omschrijving	Beschrijving	Ident-nr.
Set klembare afdekking 100 kunststof clip	10 stuks, voor een directe bevestiging van de klembare afdekking 100 op het loopprofiel of op de afstandshoeken	137863

## SET HOOGTEVERSTELLING/PLAFONDAFSTAND MET VARIABELE AANPASSING

Hoogteverstelling met variabele instelling voor de plafondmontage van loopprofielen



Omschrijving	Beschrijving	Ident-nr.
Set hoogteverstelling/plafondafstand met variabele aanpassing	6 stuks, hoogteverstelling met variabele aanpassing van 13 mm tot 18 mm. Voor gebruik bij plafondmontage met klembare afdekking 100/145 alsmede voor universeel gebruik bij ongelijk plafondverloop	138099

## DEURGREEP GECONFIGUREERD \*

Stootgreep - ronde uitvoering voor de montage aan glazen vleugels



Omschrijving	Ident-nr.	Kleur
Deurgreep geconfigureerd *	127616	Roestvrij staal

### SET AFDEKKINGEN AAN KOPSE KANT KLEMBARE AFDEKKING 100 \*

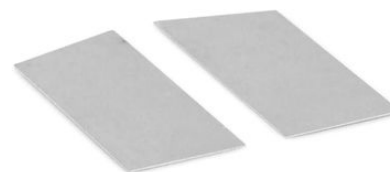
Afdekkap voor klikkap 100, smalle uitvoering



Omschrijving	Beschrijving	Ident-nr.	Kleur
Set afdekkingen aan kopse kant klembare afdekking 100 *	2 stuks, smalle versie, voor gebruik zonder afstandshoek	137869	overeenkomstig RAL
Set afdekkingen aan kopse kant klembare afdekking 100 *	2 stuks, smalle versie, voor gebruik zonder afstandshoek	137867	Edelstaal look
Set afdekkingen aan kopse kant klembare afdekking 100 *	2 stuks, smalle versie, voor gebruik zonder afstandshoek	137865	EV1

### SET AFDEKKINGEN AAN KOPSE KANT KLEMBARE AFDEKKING 100 \*

Afdekkap voor klikkap 100, brede uitvoering



Omschrijving	Beschrijving	Ident-nr.	Kleur
Set afdekkingen aan kopse kant klembare afdekking 100 *	2 stuks, brede versie, voor gebruik met afstandshoek	137866	Edelstaal look
Set afdekkingen aan kopse kant klembare afdekking 100 *	2 stuks, brede versie, voor gebruik met afstandshoek	137864	EV1
Set afdekkingen aan kopse kant klembare afdekking 100 *	2 stuks, brede versie, voor gebruik met afstandshoek	137868	overeenkomstig RAL

\* De hierboven gemarkeerde producten kunnen afhankelijk van het land in vorm, type, eigenschappen, functie of beschikbaarheid variëren. Neem bij vragen contact op met uw GEZE-contactpersoon.